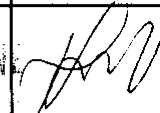
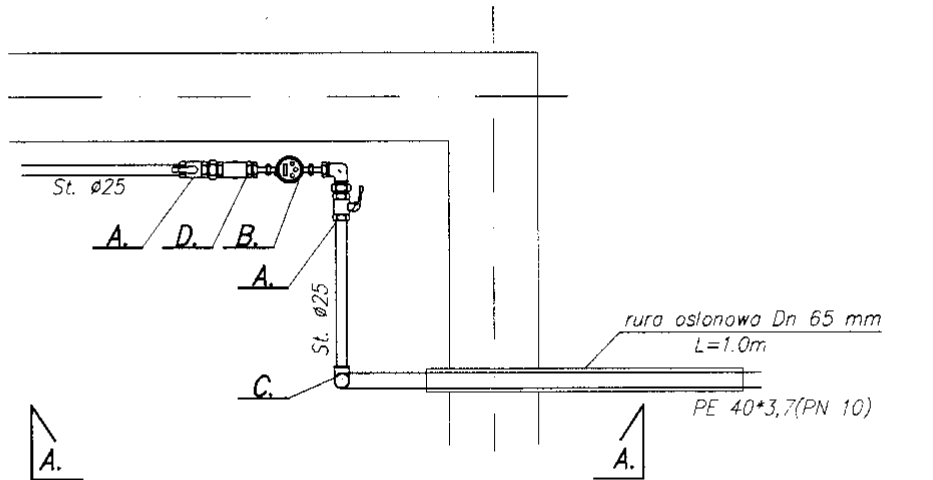


ZABUDOWA WODOMIERZA

Skala 1:20

- A. Zawór kulowy Dn 25mm.
- B. Wodomierz Dn 20mm
- C. Złączka przejściowa PE/stal
- D. Zawór antyskażeniowy

OBIEKT: WODOCIĄG ROZDZIELCZY Z PRZYŁĄCZAMI Biała Piska - Zatorze - gmina Biała Piska -		Rys. nr 6A
NAZWA RYS: ZABUDOWA WODOMIERZOWA		Skala
Stadium Projekt budowlany	Branża Sanitarna.	Data Kwiecień 2004 r.
Opracował: mgr inż. Krzysztof Duda		
STAROSTWO POWIATOWE w PISZU 12-200 PISZ WYDZIAŁ Zagospodarowania i Budownictwa		



Przekrój A-A

