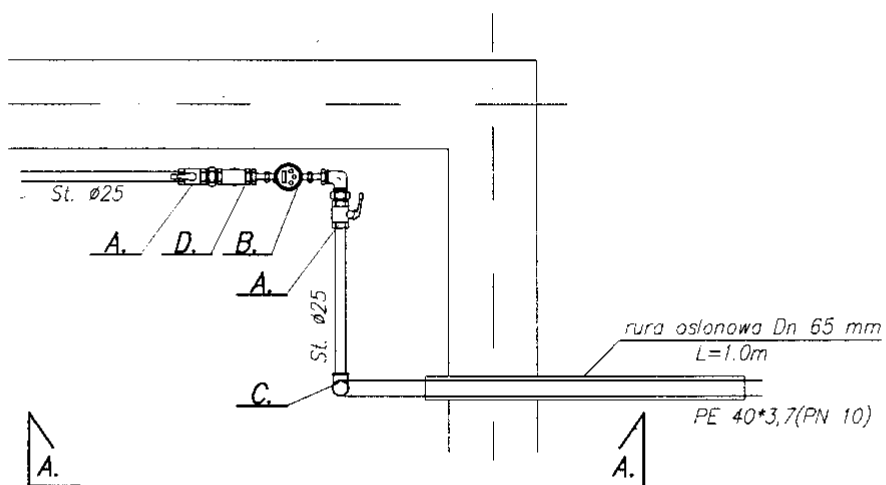


## ZABUDOWA WODOMIERZA Skala 1:20

- A. Zawór kulowy Dn 25mm.
- B. Wodomierz Dn 20mm
- C. Złączka przejściowa PE/stal
- D. Zawór antyskażeniowy

<b>OBIEKT:</b> WODOCIĄG ROZDZIELCZY Z PRZYŁĄCZAMI <i>Biała Piska - Kawalek</i> - gmina Biała Piska -		Rys. nr <b>5B</b>
<b>NAZWA RYS.: ZABUDOWA WODOMIERZOWA</b>		Skala
Stadium Projekt budowlany	Branża Sanitarna.	Data Kwiecień 2004 r.
Opracował: <b>STAROSTWO POWIATOWE</b> w PISZU mgr inż. Krzysztof Duda <b>1002010041 SZ</b> WYDZIAŁ Zagospodarowania Przestrzennego i Budownictwa		



### Przekrój A-A

