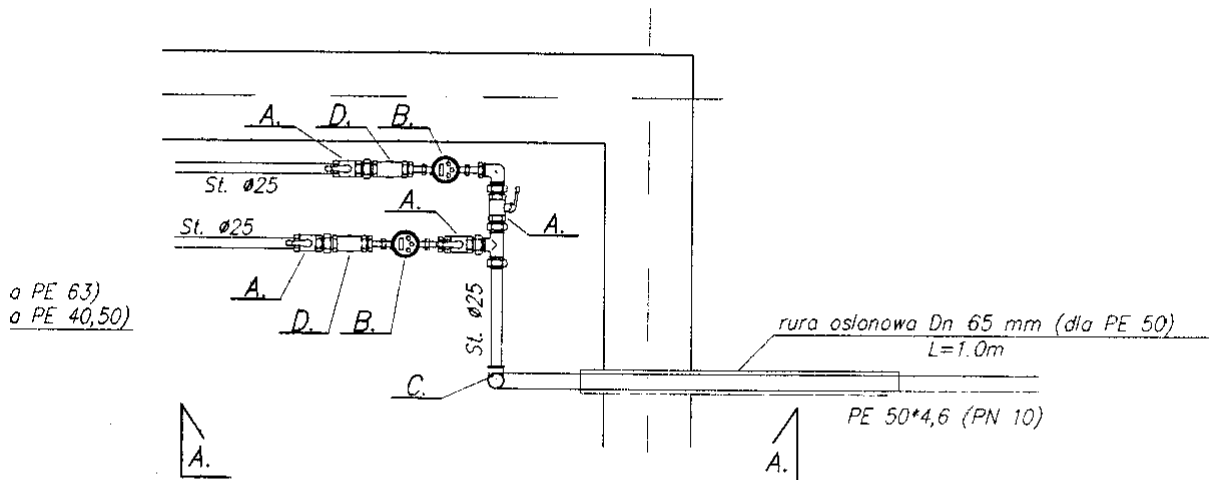


ZA

STAROSTWO POWIATOWE
w Pleszu
12-200 PISZ
WYDZIAŁ
Zagospodarowania Przestrzennego
i Budownictwa



ura osłonowa Dn 80 mm (dla PE 63)
ura osłonowa Dn 65 mm (dla PE 40,50)
L=1.0m

,7 (PN 10)
,6 (PN 10)
,8 (PN 10)

OBIEKT: WODOCIĄG ROZDZIELCZY Z PRZYŁĄCZAMI Kumielsk - Guzki - Gruzy - Grodzisko - gmina Biała Piska -		Rys. nr 23
NAZWA RYS.: ZABUDOWA WODOMIERZOWA		Skala
Stadium Projekt budowlany	Branża Sanitarna.	Data Kwiecień 2004 r.
Opracował: mgr inż. Krzysztof Duda - upr. proj. LOM-42		

59