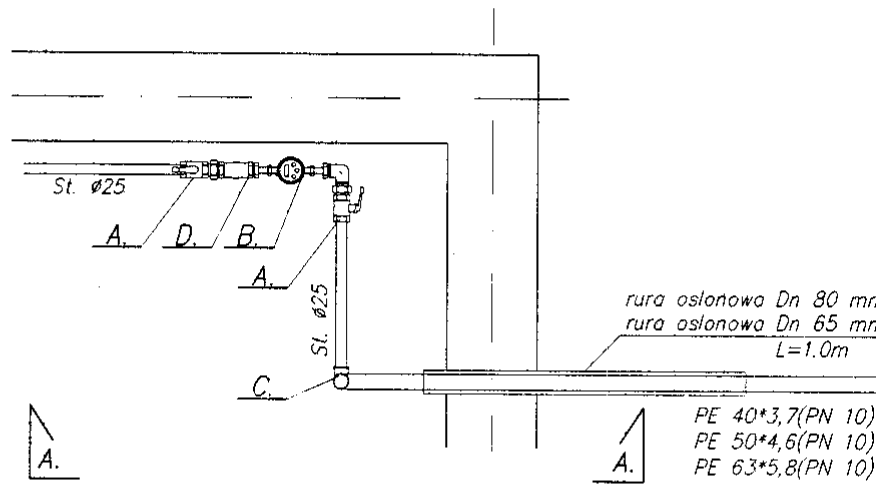


ZABUDOWA WODOM Skala 1:20

- A. Zawór kulowy Dn 25mm
- B. Wodomierz Dn 20mm
- C. Złączka przejściowa PE,
- D. Zawór antyskażeniowy



Przekrój A-A

