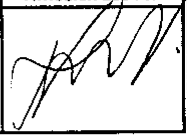
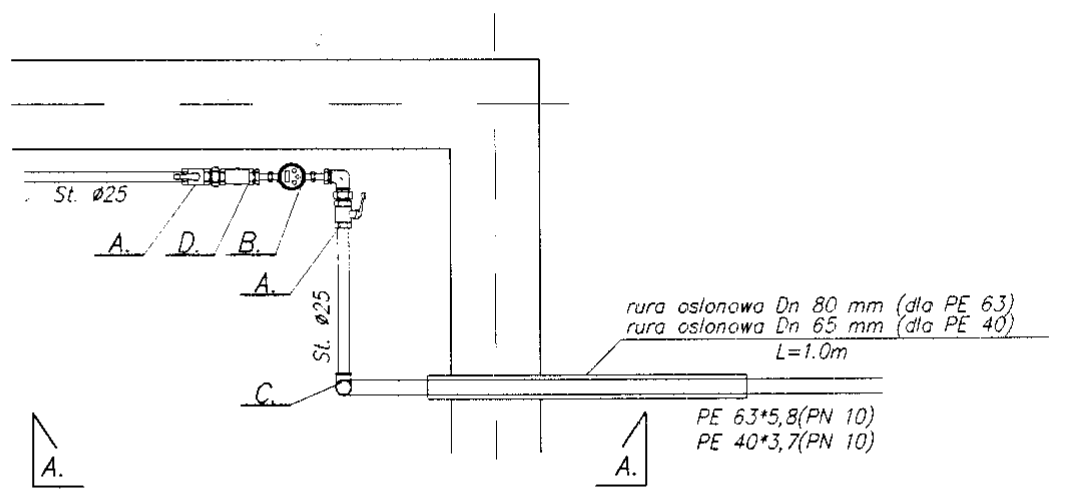


<b>OBIEKT:</b> <b>WODOCIĄG ROZDZIELCZY Z PRZYŁĄCZAMI</b> <b>Bełcząc - Komorowo - Kożuchy Małe - Konopki</b> - gmina Biała Piska -		Rys. nr <b>10</b>
<b>NAZWA RYS.: ZABUDOWA WODOMIERZOWA</b>		Skala
Stadium Projekt budowlany	Branża Sanitarna.	Data Kwiecień 2004 r.
Opracował: mgr inż. Krzysztof Duda - upr. proj. LOM-42		

## ZABUDOWA WODOMIERZA

Skala 1:20

- A. Zawór kulowy Dn 25mm.
- B. Wodomierz Dn 20mm
- C. Złączka przejściowa PE/stal
- D. Zawór antyskażeniowy



### Przekrój A-A

