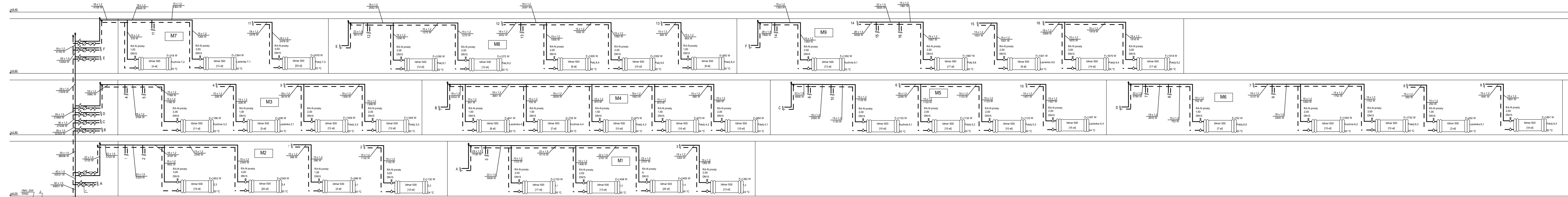


ROZWINIĘCIE INSTALACJI C.O.  
SKALA 1:100



- 1- Ciepłomierz fi 15 mm, Qnom: 0,6 m³/h
- 2- Pompa obiegowa MAGNA 25-60

<b>P&amp;P INSTAL</b> Paweł Żytnienc		
OBIEKT: Budynek mieszkalny Wielopodzielny - Instalacja c.o.		ADRES: Biała Piska ul. Plac Adama Mickiewicza 1B
DATA: Luty 2014 R.		NR RYSUNKU : 4
PROJEKTANT: INZ. PAWEŁ ŻYTYNIEC	IMIĘ I NAZWISKO:	NR. UPR. : PDPDIS
SPRAWDZIŁ:	WAM/0073/PDPS/09	