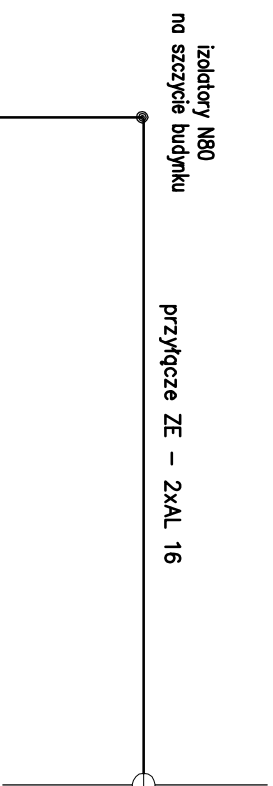
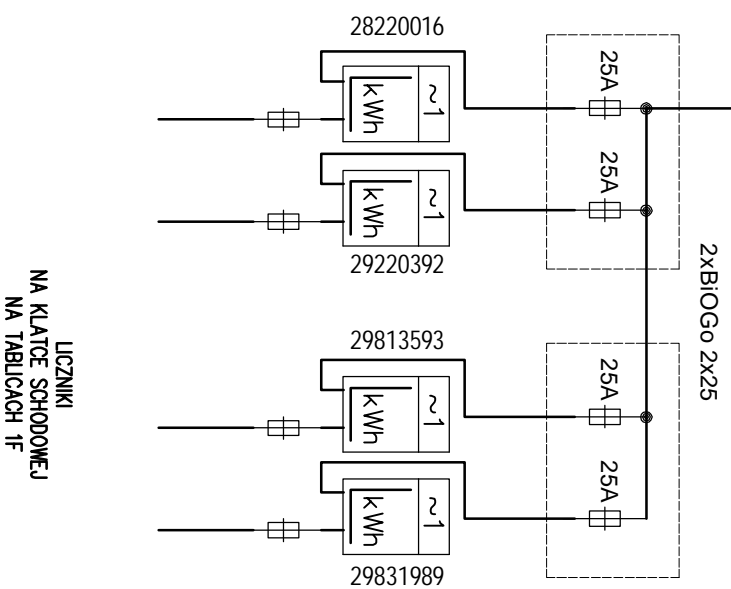


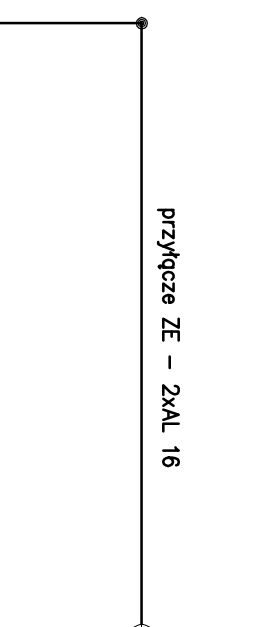
STAN ISTNIEJĄCY



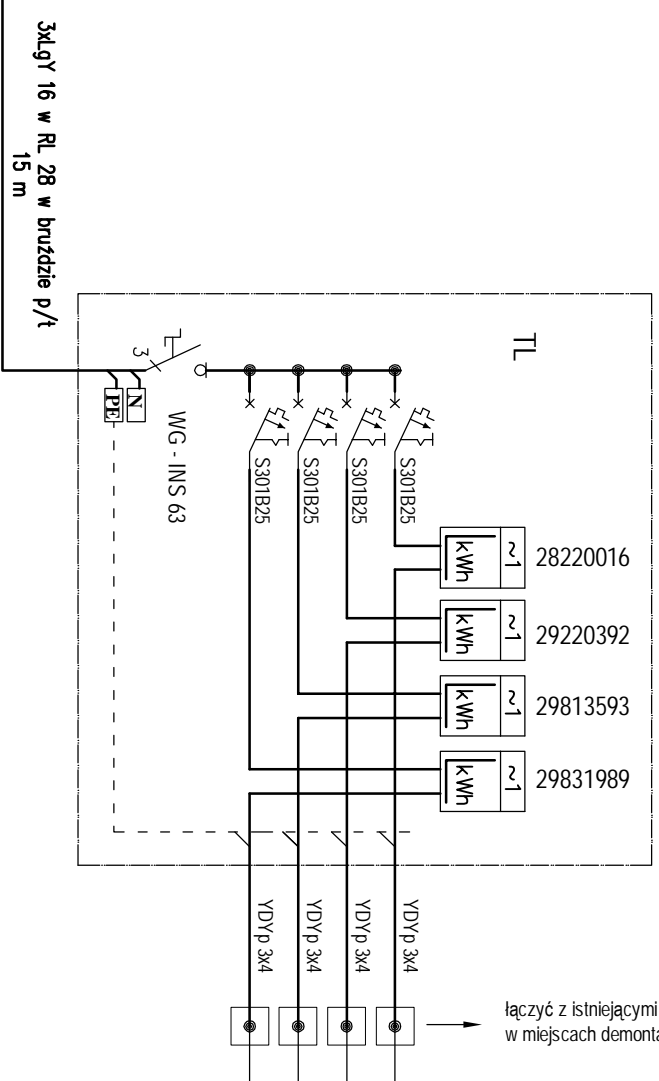
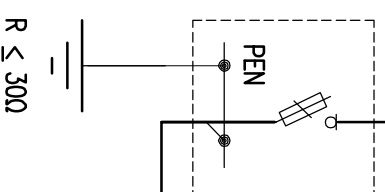
brak dostępu do zabezpieczenia głównego i przewodów w/z na poddaszu nieużytkowym



STAN PROJEKTOWANY



BRK-00  
1xMTN-00/gg-63A  
w obudowie z tworzywa  
termoutwardzalnego  
na zewnątrz budynku



Tablica licznikowa na klatce schodowej

Obliczenia zabezpieczeń w/z:  
(współczynniki jednocześnie ści wg N SEP-E-002)

Ps=5x4x0,66 = 13,2 kW ;  
Is = 57,4 A ; Ib = 1x63A ;

w/z 3xLgY 16 w RL-37 - IdD=65A

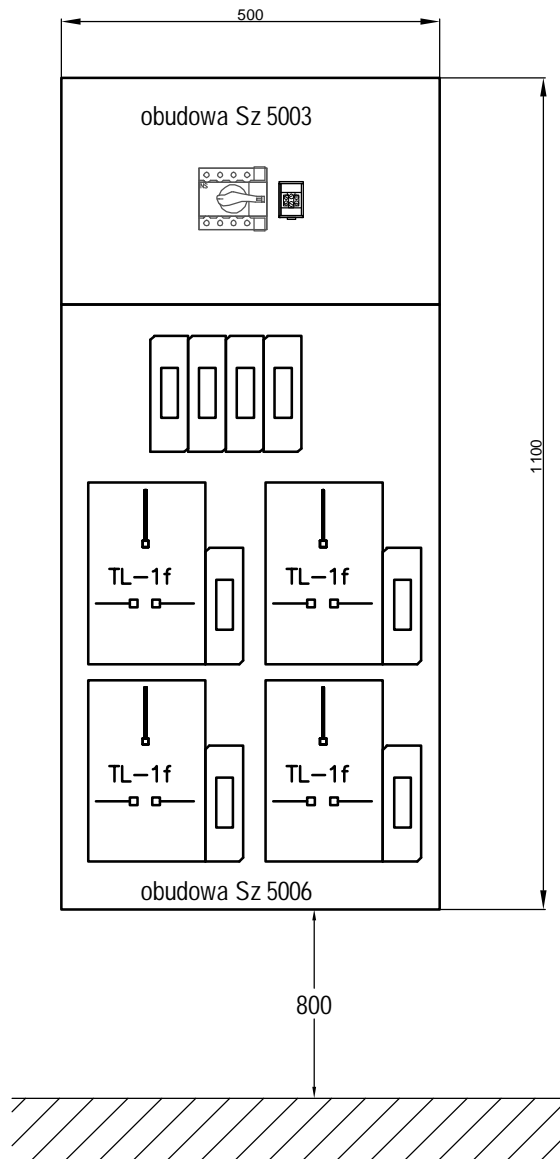
OBIEKT : MODERNIZACJA INSTALACJI ELEKTRYCZNEJ  
PRZEDLICZNIKOWEJ

ADRES :  
BIŁA PISKA UL. SIKORSKIEGO 9

OPRACOWANIE : mgr inż. Arkadiusz Karpiński  
upr. nr WAM/0028/POOF/07

nazwa rys.:  
SCHEMAT INSTALACJI

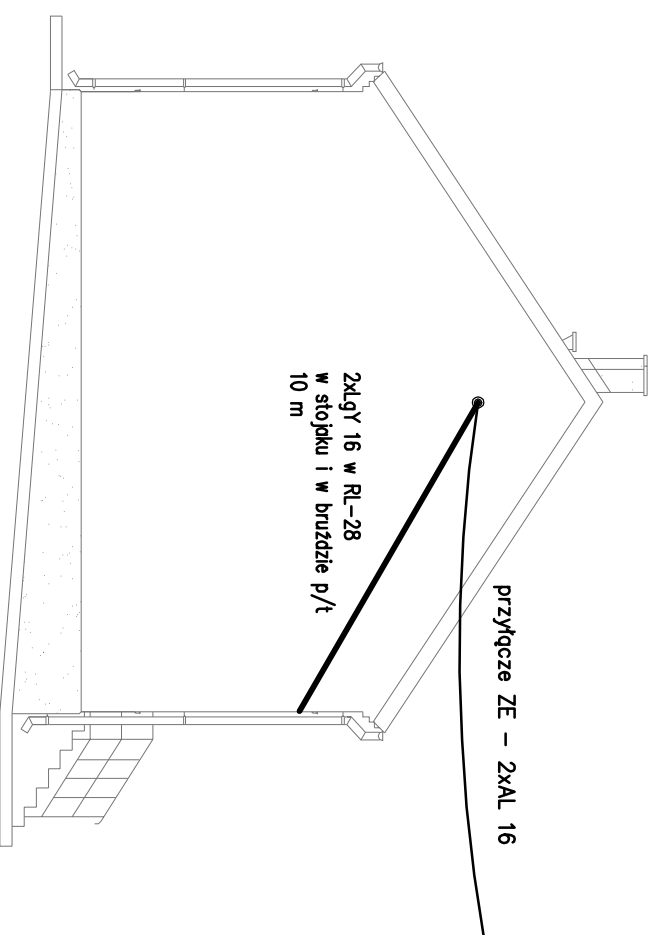
stadium:	PROJ. BUD.	data:	07.2008
skala:	-	nr rys.:	E1



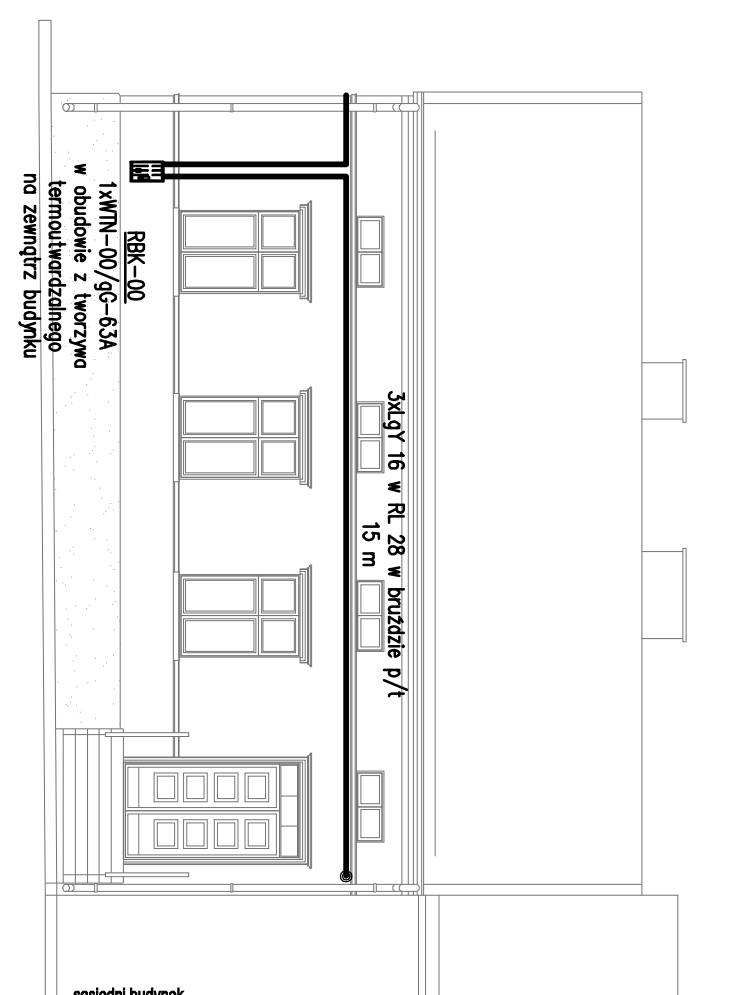
obudowy typu URBO-95 ELEKTROMONTAŻ RZESZÓW  
 urządzenia przedlicznikowe przystosowane do plombowania  
 drzwiczki obudów przeszklone

OBIEKT : MODERNIZACJA INSTALCJI ELEKTRYCZNEJ PRZEDLICZNIKOWEJ		
ADRES : BIAŁA PISKA UL.SIKORSKIEGO 9		
OPRACOWANIE : mgr inż. Arkadiusz Kacprzak upr. nr WAM/0028/P00E/07		
nazwa rys.: TABLICA LICZNIKOWA – STAN PROJEKTOWANY		
stadium:	PROJ. BUD.	data: 07.2008
skala:	1:10	nr rys.: E2

### ELEWACJA SZCZYTOWA



### ELEWACJA FRONTOWA



OBIEKT : MODERNIZACJA INSTALACJI ELEKTRYCZNEJ  
PRZEDLICZNIKOWEJ

ADRES :  
BIŁA PISKA UL.SIKORSKIEGO 9

OPRACOWANIE : mgr inż. Arkadiusz Karpiuk  
upr. nr WAM/0028/PO0E/07

nazwa rys.:  
TRASA WILZ

stadium:	PROJ. BUD.	data:	07.2008
skala:	1:100	nr rys.:	E3