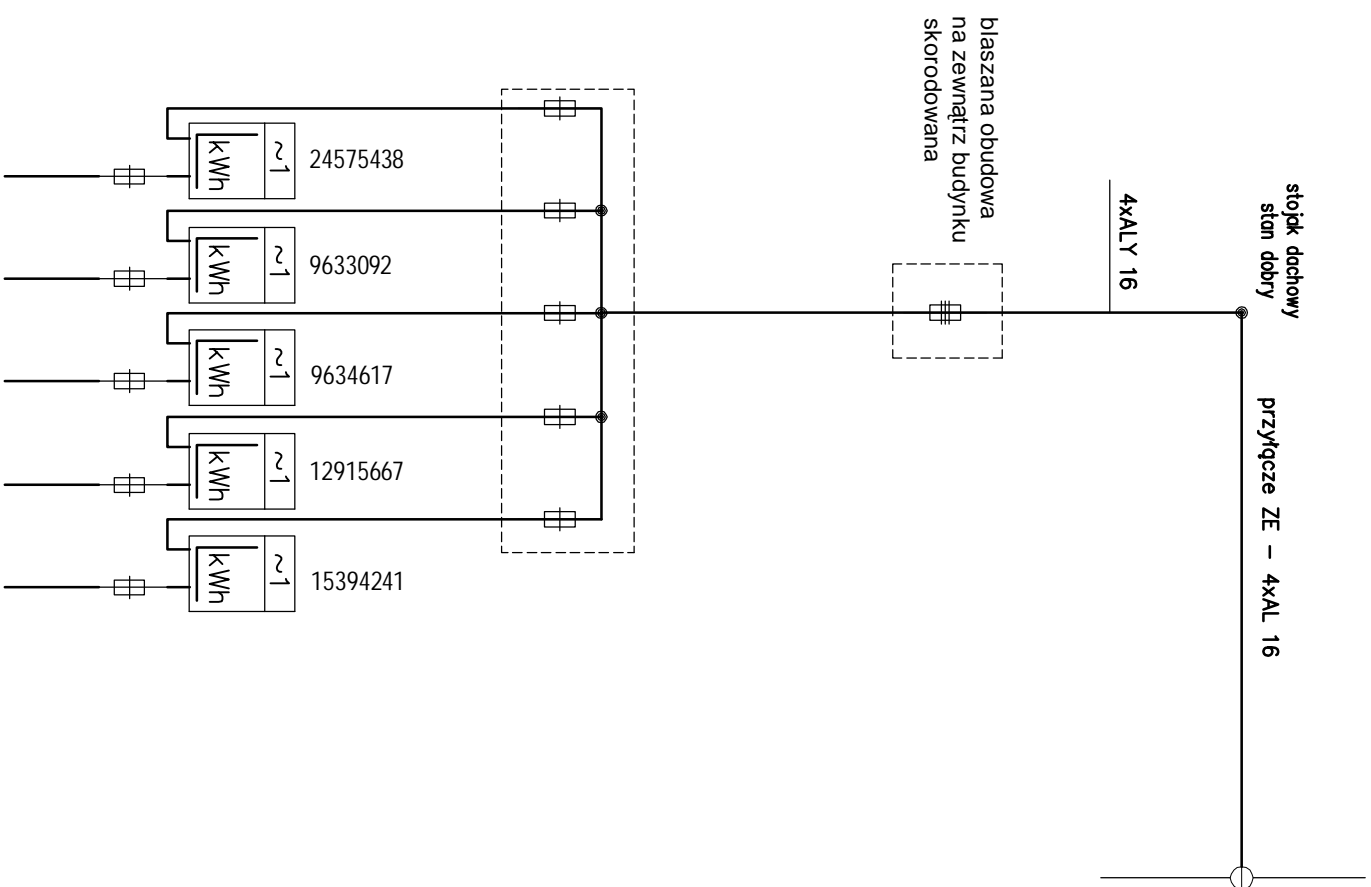
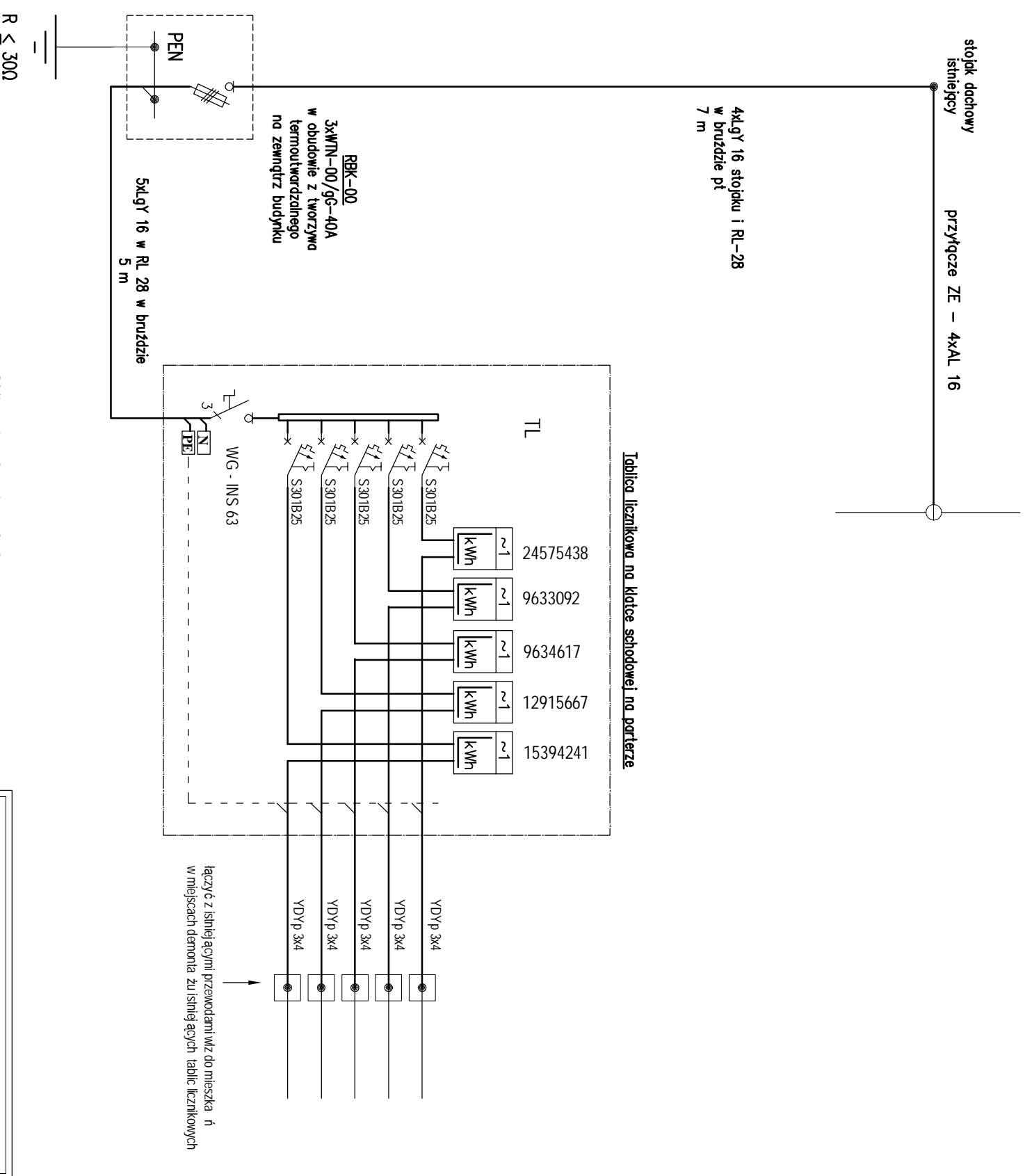


STAN ISTNIEJĄCY



LICZNIKI
NA KLATKIE SCHODOWEJ
NA TABLICACH 1F

STAN PROJEKTOWANY

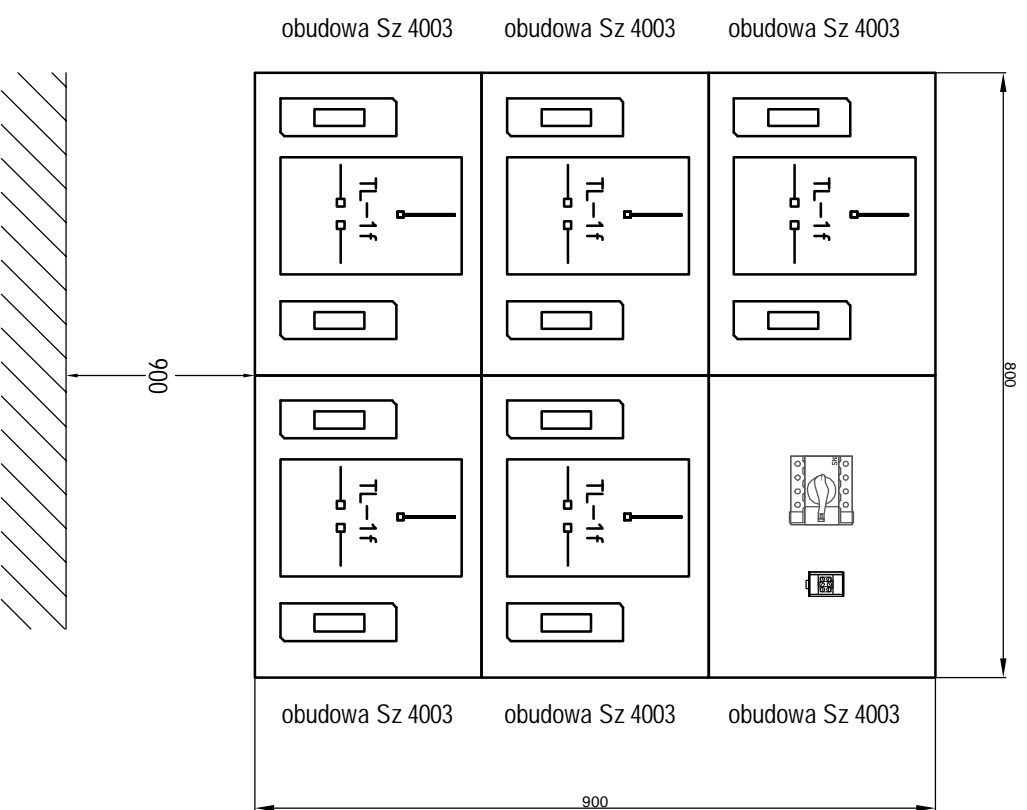


Obliczenia zabezpieczeń w/z:
(współczynniki jednoczesności wg N SEP-E-002)

Ps=5x5x0,592 = 14,8 kW ;
Is = 22,5 A ; Ib = 3x40A ;

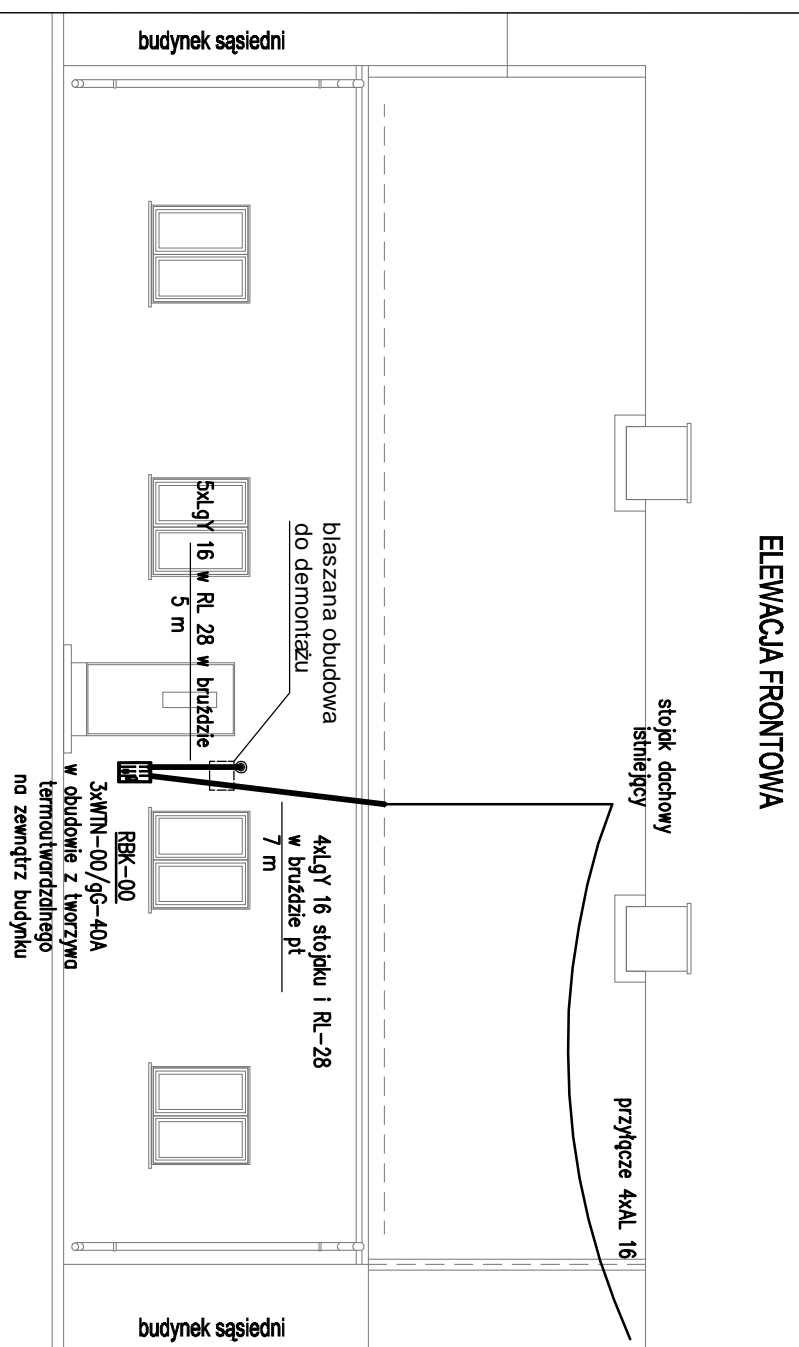
w/z 5xALY 16 w RL-37 - IdD=59A

OBIEKT : MODERNIZACJA INSTALACJI ELEKTRYCZNEJ PRZEDLICZNIKOWEJ	
ADRES : BWA PISKA UL.SIKORSKIEGO 5	
OPRACOWANIE : mgr inż. Arkadiusz Karpiuk upr. nr WAM/0028/P00E/07	
nazwa rys.:	SCHEMAT INSTALACJI
stadium:	PROJ. BUD. data: 07.2008
skala:	nr rys.: E1



obudowy typu URBO-95 ELEKTROMONTAŻ RZESZÓW
 urządzenia przedlicznikowe przystosowane do plombowania
 drzewiczki obudów przeszkłone

OBIEKT : MODERNIZACJA INSTALACJI ELEKTRYCZNEJ PRZEDLICZNIKOWEJ	
ADRES : BIAŁA PISKA UL.SIKORSKIEGO 5	
OPRACOWANIE : mgr inż. Arkadiusz Kocprzak upr. nr WAM/0028/P00E/07	
nazwa rys.: TABLICA LICZNIKOWA – STAN PROJEKTOWANY	
stadium: PROJ. BUD.	data: 07.2008
skala: 1:10	nr rys.: E2



OBIEKT : MODERNIZACJA INSTALACJI ELEKTRYCZNEJ PRZEDLICZNIKOWEJ	
ADRES : BIAŁA PISKA UL.SIKORSKIEGO 5	
OPRACOWANIE : mgr inż. Arkadiusz Kocprzak upr. nr WAM/0028/P00E/07	
nazwa rys.: TRASA WIŁZ	
stadium: PROJ. BUD.	data: 07.2008
skala: 1:100	nr rys.: E3