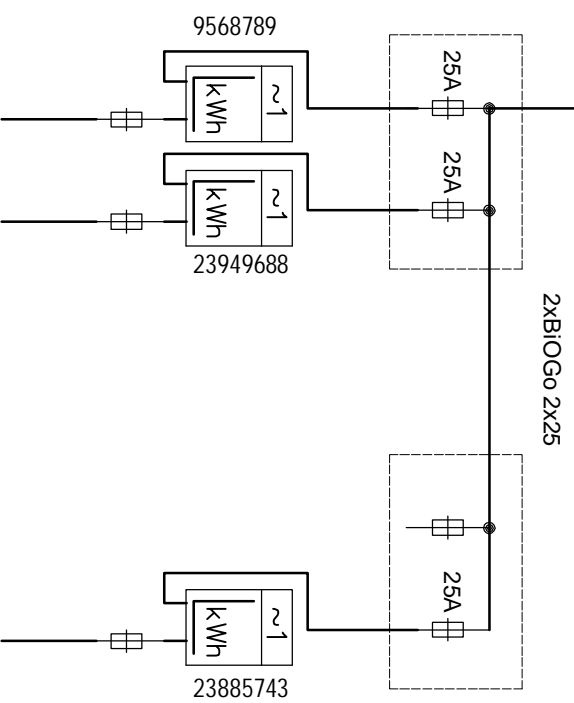
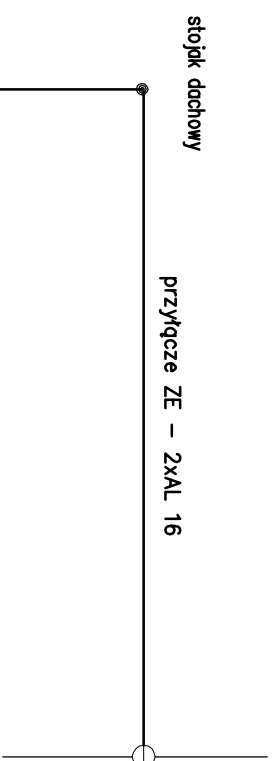
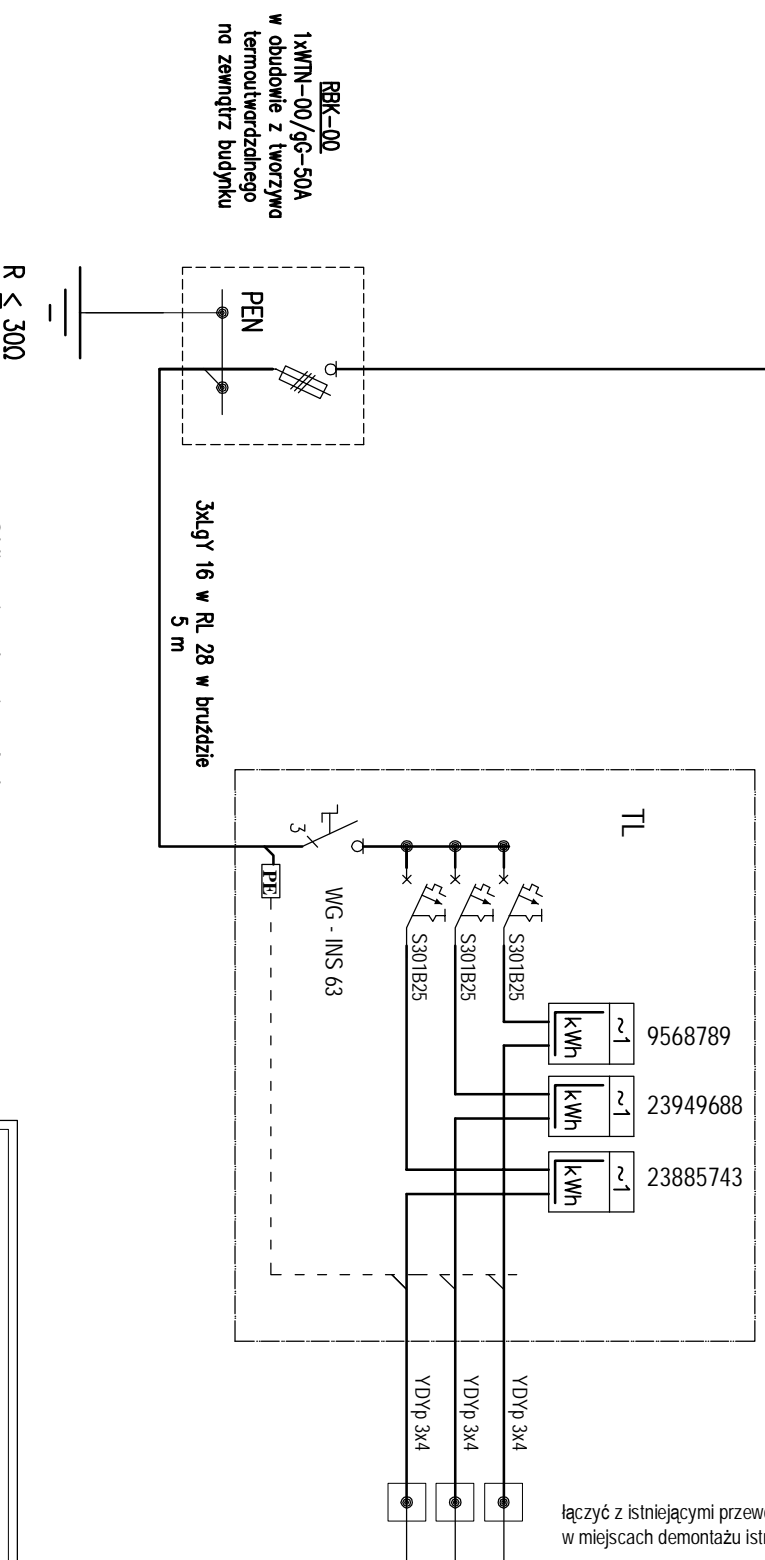
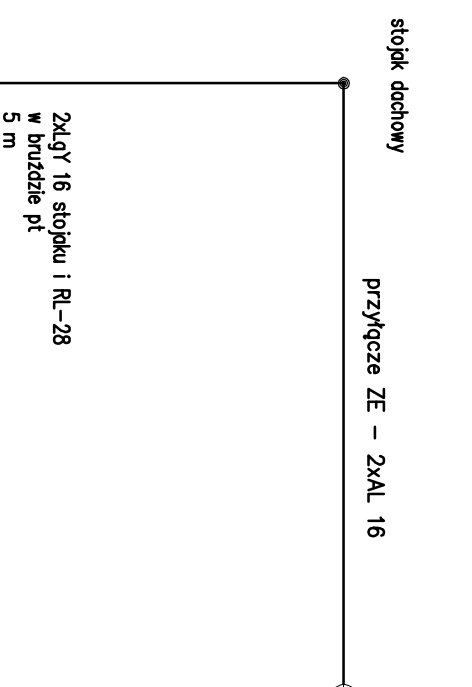


STAN ISTNIEJĄCY



STAN PROJEKTOWANY



Tablica licznikowa na klatce schodowej

łączyć z istniejącymi przewodami w/z do mieszkań w miejscach demontażu istniejących tablic licznikowych

Obliczenia zabezpieczeń w/z:
(współczynniki jednoczesności wg N SEP-E-002)

Ps=3x5x0,747 = 11,2 kW ;
Is = 48,7 A ; Ib = 1x50A ;
w/z 3xLgY 16 w RL-37 - IdD=66A

OBIEKT : MODERNIZACJA INSTALACJI ELEKTRYCZNEJ
PRZEDCZNIKOWEJ

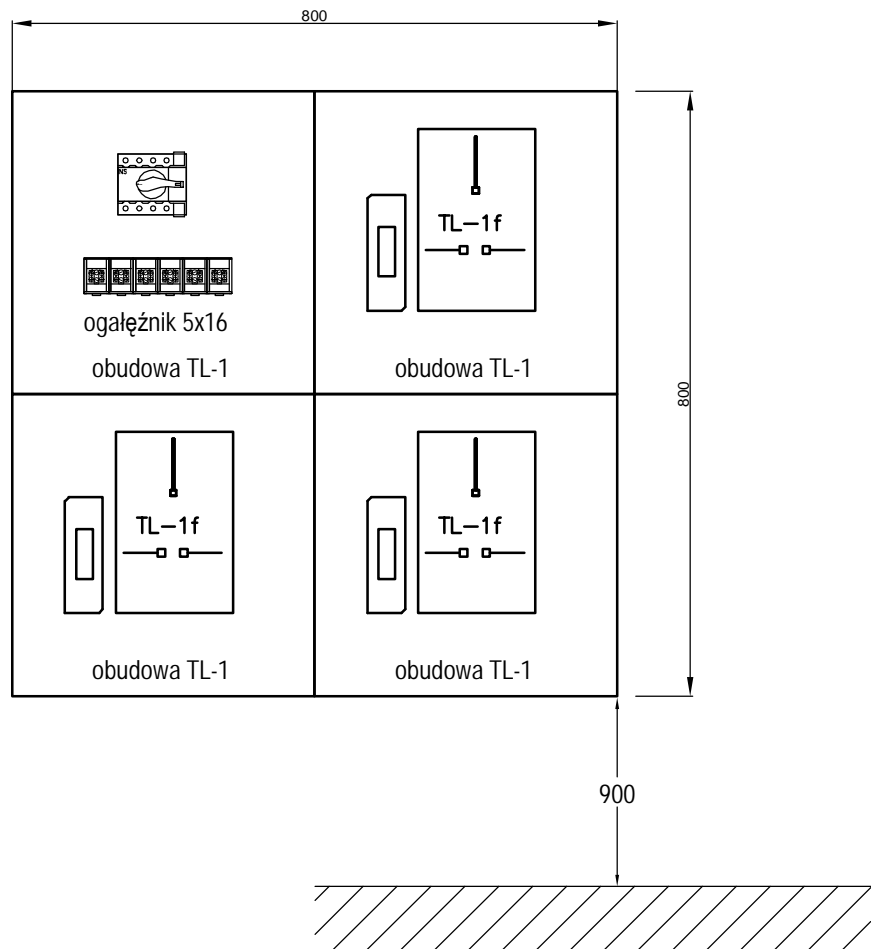
ADRES :
DRYGAŁY UL. SIENKIEWICZA 4

OPRACOWANIE : mgr inż. Arkadiusz Karprzak
upr. nr WAM/0028/POOC/07

nazwa rys.:
SCHEMAT INSTALACJI

stadium:	PROJ. BUD.	data:	07.2008
skala:	-	nr rys.:	E1

obudowy typu URBO-95 ELEKTROMONTAŻ RZESZÓW
urządzenia przedlicznikowe przystosowane do plombowania
drzwiczki obudów przeszklone



OBIEKT : MODERNIZACJA INSTALCJI ELEKTRYCZNEJ
PRZEDLICZNIKOWEJ

ADRES :
DRYGAŁY UL. SIENKIEWICZA 4

OPRACOWANIE : mgr inż. Arkadiusz Kacprzak
upr. nr WAM/0028/P00E/07

nazwa rys.:
TABLICA LICZNIKOWA – STAN PROJEKTOWANY

stadium: PROJ. BUD. data: 07.2008

skala: 1:10 nr rys.: E2