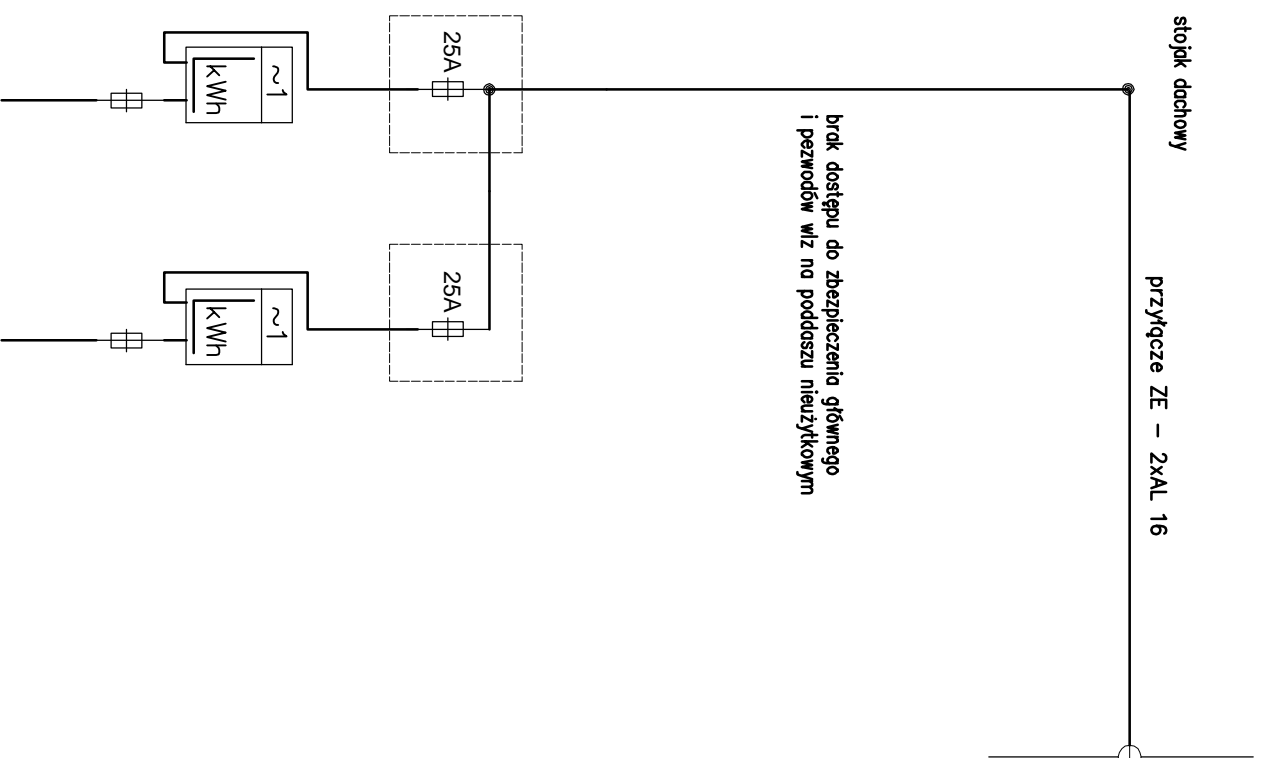
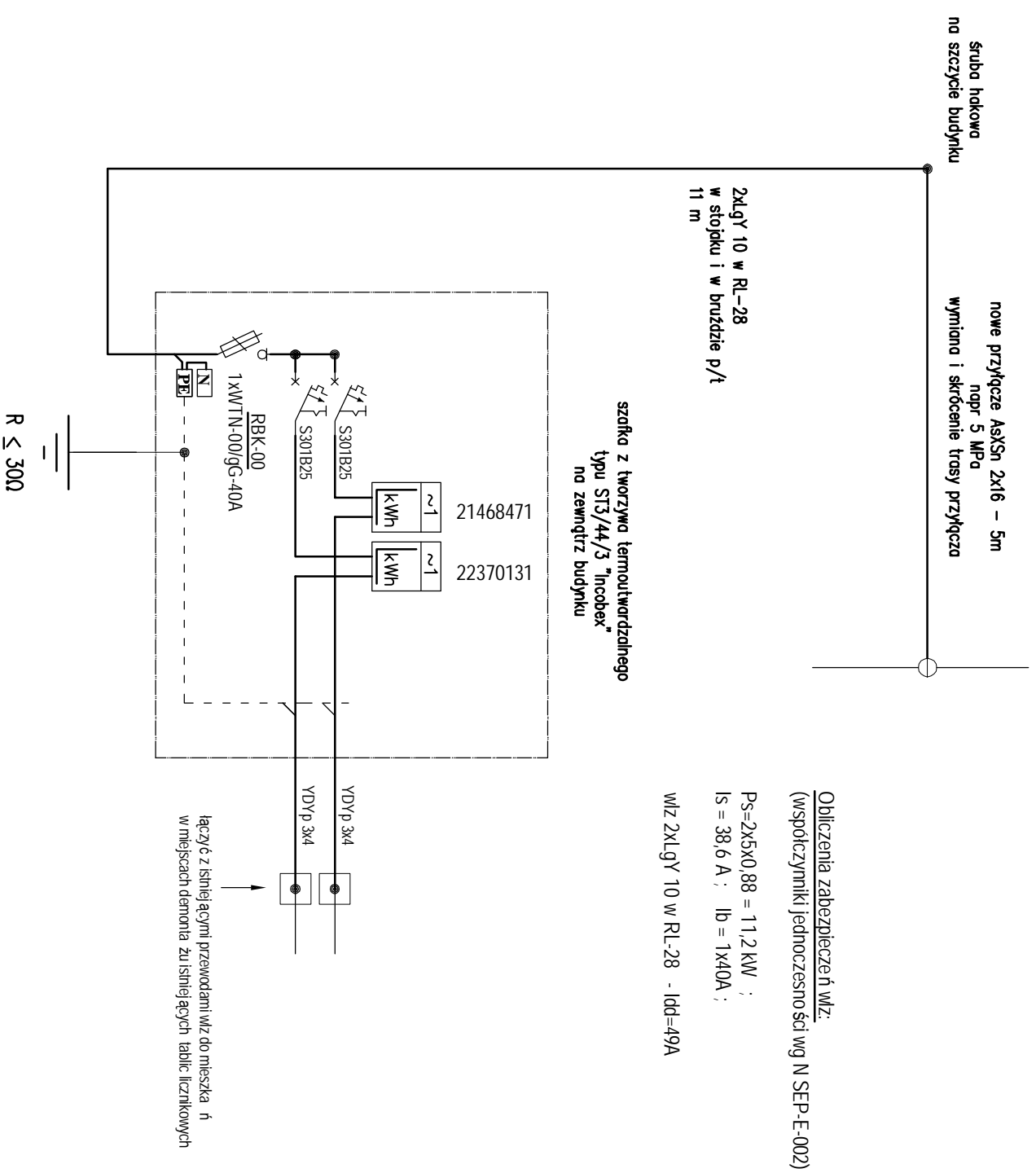


STAN ISTNIEJĄCY

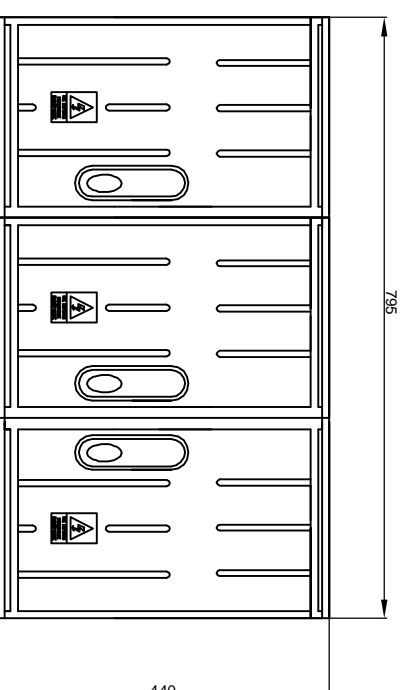


Liczniki w mieszkaniu nr 1 na tablicach 1f.
Utrudniony dostęp do liczników.

STAN PROJEKTOWANY



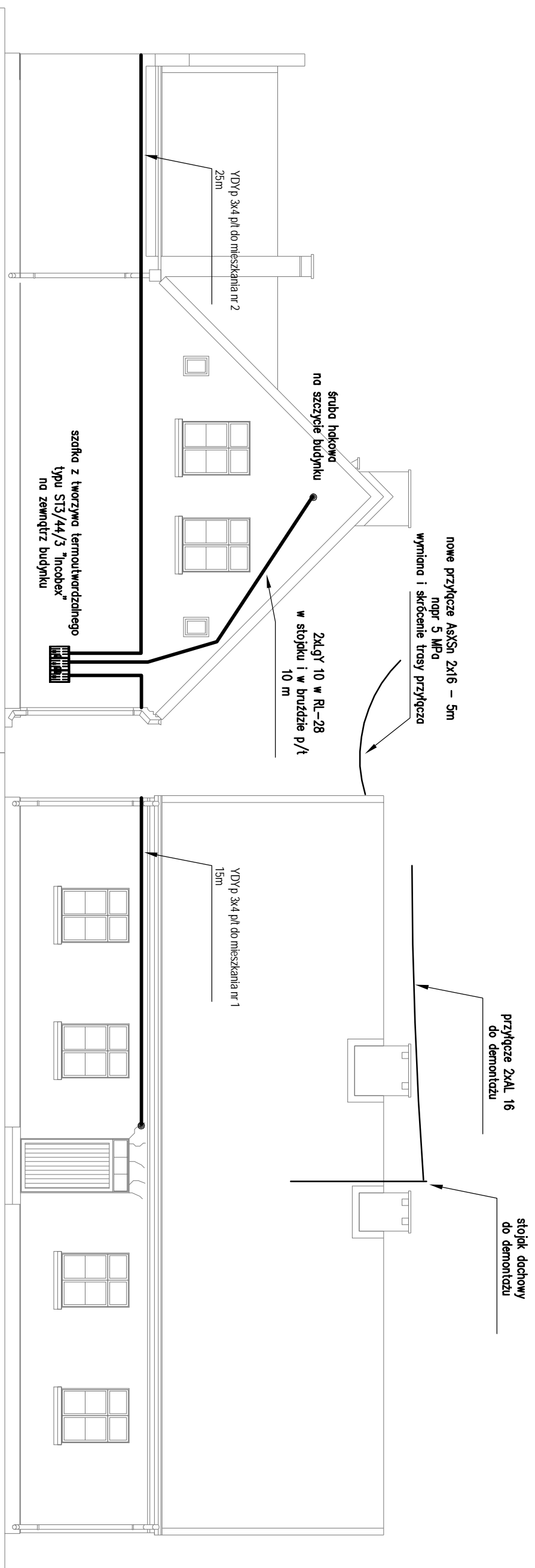
ELEWACJA SZAFKI POMIAROWEJ 1:10



OBIEKT : MODERNIZACJA INSTALACJI ELEKTRYCZNEJ PRZEDLICZNIKOWEJ	
ADRES : BIAŁA PIŚKA UL.SIENKIEWICZA 7	
OPRACOWANIE : mgr inż. Arkadiusz Karpiński upr. nr WAM/0028/P00E/07	
nazwa rys.: SCHEMAT INSTALACJI	
stadium: PROJ. BUD.	data: 07.2008
skala: -	nr rys.: E1

ELEWACJA SZCZYTOWA II

ELEWACJA FRONTOWA



OBIEKT : MODERNIZACJA INSTALACJI ELEKTRYCZNEJ
PRZEDLICZNIKOWEJ

ADRES :
BIAŁA PIASKA UL.SIENKIEWICZA 7

OPRACOWANIE : mgr inż. Arkadiusz Karpiżak
upr. nr WAM/0028/POOF/07

nazwa rys.:
TRASA WILZ

stadium:	PROJ. BUD.	data:	07.2008
skala:	1:100	nr rys.:	E2