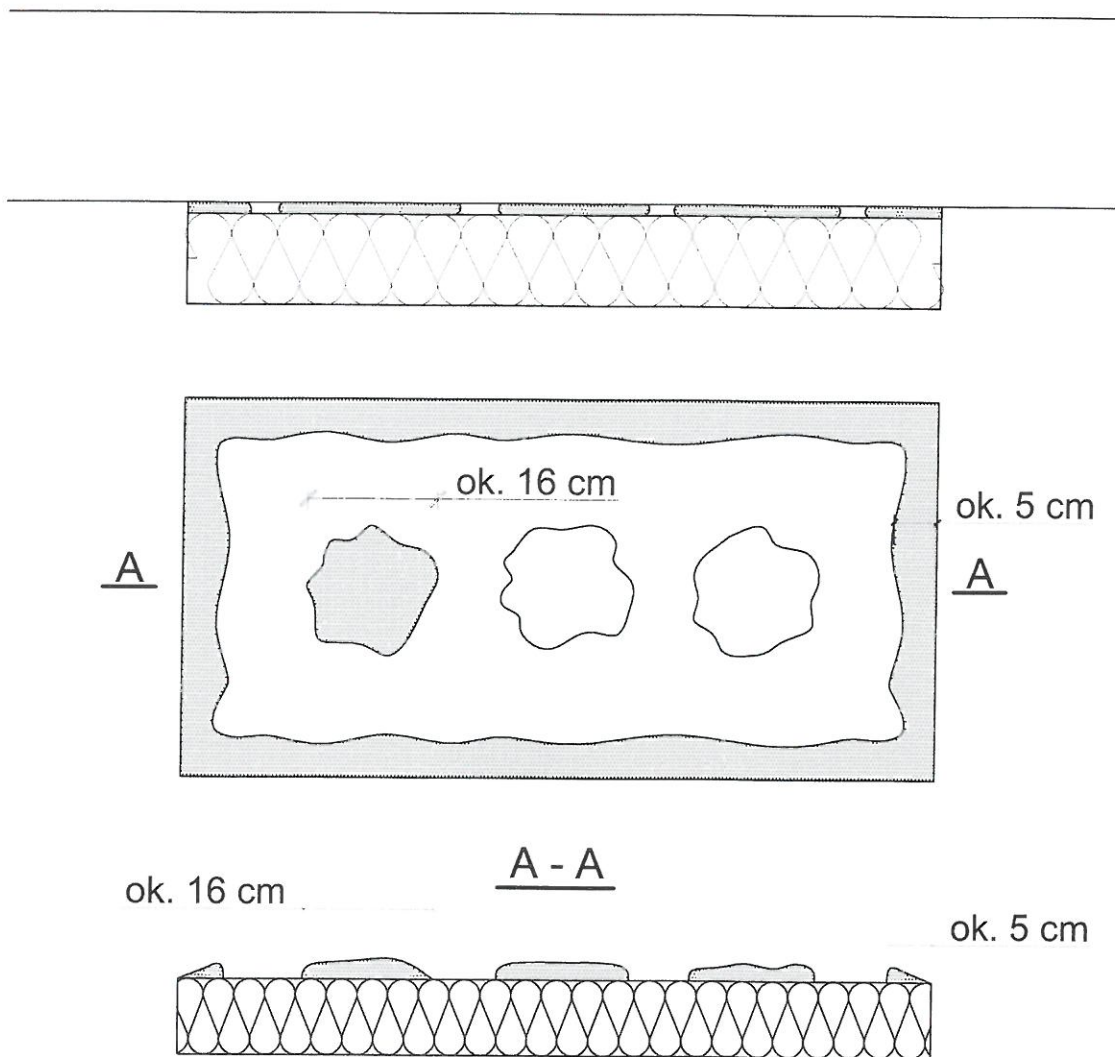


SZCZEGÓŁY WYKONAWCZE

SZCZEGÓŁ 1

SPOSÓB KLEJENIA PŁYT IZOLACJI TERMICZNEJ



Uwagi :

Do klejenia izolacji termicznej używa się fabrycznie przygotowanych dyspersyjnych mas klejowych w przypadku podłoża nienasiąkliwych i drewnopochodnych, lub zapraw klejowych do zmieszania z wodą na budowie w przypadku typowych podłoża budowlanych. Zaprawę klejową należy przygotowywać według zaleceń producenta (instrukcje i karty techniczne) również w przypadku fabrycznie przygotowanych klejów dyspersyjnych, które wymagają zmieszania z cementem celem przygotowania właściwej zaprawy klejowej. Klej należy nanosić na płyty izolacyjne według tzw. metody pasmowo-punktowej. Na płytę nanosić taką ilość zaprawy, aby uwzględniając odchyłki równości podłoża i możliwą do położenia warstwę kleju (ok. 1 do 2 cm) zapewnić minimum 40% efektywnej powierzchni przyklejenia płyty do podłoża (przy większych nierównościach należy stosować zróżnicowanie grubości izolacji). Po obwodzie płyty wzdłuż jej krawędzi należy nanieść około 5 cm szerokości pasmo zaprawy i dodatkowo w środku płyty nałożyć minimum 3 placki zaprawy wielkości dłoni. Na równych podłożach można nakładać zaprawę na płytę termoizolacyjną całościowo przy użyciu pacy zębatej (ok. 10 mm).

Uwaga!

Jednoczesne stosowanie materiałów różnych systemów jest niedopuszczalne!

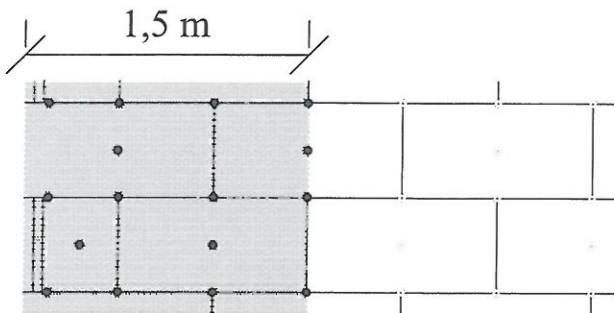
Pracownia Audytorska Spółka z o.o. ul. Żabia 34, 27-400 Ostrowiec Św. tel.fax.(041) 247 97 01 kom. 667 633 003			 Nr rysunku S1 		Branża ARCHITEKTURA	
Projektant: Architektura		mgr inż. arch. Zbigniew Doktor	227/KL/72	Inwestor Wspólnota Mieszkaniowa Ul. Sienkiewicza 17 12-230 Biała Piska		Adres budowy Budynek Wielorodzinny Ul. Sienkiewicza 17 12-230 Biała Piska
Opracowała:		mgr inż. arch. Magdalena Siudem	----	Rodzaj projektu PROJEKT WYKONAWCZY		
Tytuł rysunku SZCZEGÓŁY WYKONAWCZE						
Imię i nazwisko:		Nr upr.	Podpis:	Data opracowania: marzec 2019r.		

SZCZEGÓŁ 4

ROZMIESZCZENIE ŁĄCZNIKÓW MOCUJĄCYCH PŁYTY
IZOLACJI TERMICZNEJ (100x50cm). PAS
KRAWĘDZIOWY.

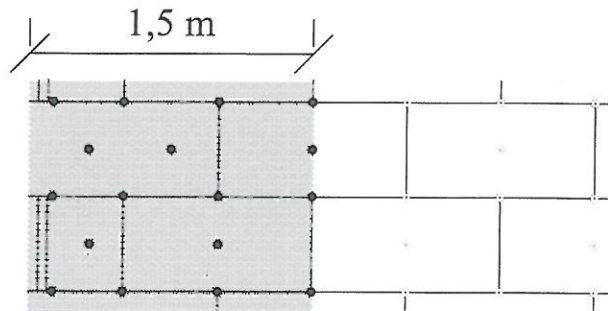
Wariant I . Wysokość 0 - 8 m.

Ilość łączników w pasie krawędziowym 7 szt./m²



Wariant II . Wysokość 8 - 20 m.²

Ilość łączników w pasie krawędziowym 8,3 szt./m



Uwagi :

Szerokość pasa krawędziowego wynosi w zależności od geometrii budynku co najmniej 1,0 m, maksymalnie 2,0 m. Powyżej przykłady dla strefy krawędziowej o szerokości 1,5 m.

Uwaga!

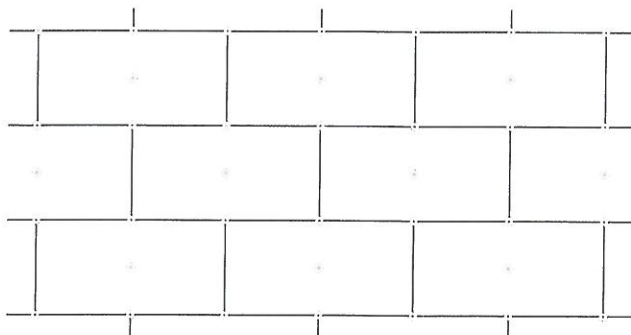
Jednoczesne stosowanie materiałów różnych systemów jest niedopuszczalne!

Pracownia Audytorska Spółka z o.o. ul. Żabia 34, 27-400 Ostrowiec Św. tel.fax.(041) 247 97 01 kom. 667 633 003			 Nr rysunku 		Branża ARCHITEKTURA	
Projektant: Architektura		mgr inż. arch. Zbigniew Doktor	227/KL/72	Inwestor Wspólnota Mieszkaniowa Ul. Sienkiewicza 17 12-230 Biała Piska		Adres budowy Budynek Wielorodzinny Ul. Sienkiewicza 17 12-230 Biała Piska
Opracowała:		mgr inż. arch. Magdalena Siudem	-----	 Rodzaj projektu PROJEKT WYKONAWCZY		Tytuł rysunku SZCZEGÓŁY WYKONAWCZE
Imię i nazwisko:		Nr upr.	Podpis:	Data opracowania: marzec 2019r.		

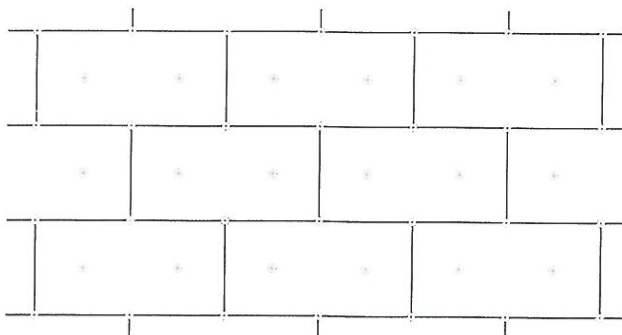
SZCZEGÓŁ 3

ROZMIESZCZENIE ŁĄCZNIKÓW MOCUJĄCYCH PŁYTY IZOLACJI TERMICZNEJ (100x50cm). POWIERZCHNIA FASADY.

Wariant I - ilość łączników 6 szt./m²



Wariant II - ilość łączników 8 szt./m²



Uwagi :

Do mocowania mechanicznego można przystąpić nie wcześniej niż po upływie 24 h od przyklejenia płyt. Zastosowanie łączników mechanicznych nie może spowodować wichrowania się i lokalnego podnoszenia się płyt.
 Długość łączników powinna wynikać z rodzaju podłoża oraz grubości materiału izolacji termicznej, przy czym głębokość zakotwienia w podłożu powinna wynosić co najmniej 6 cm. Należy stosować łączniki metalowe.

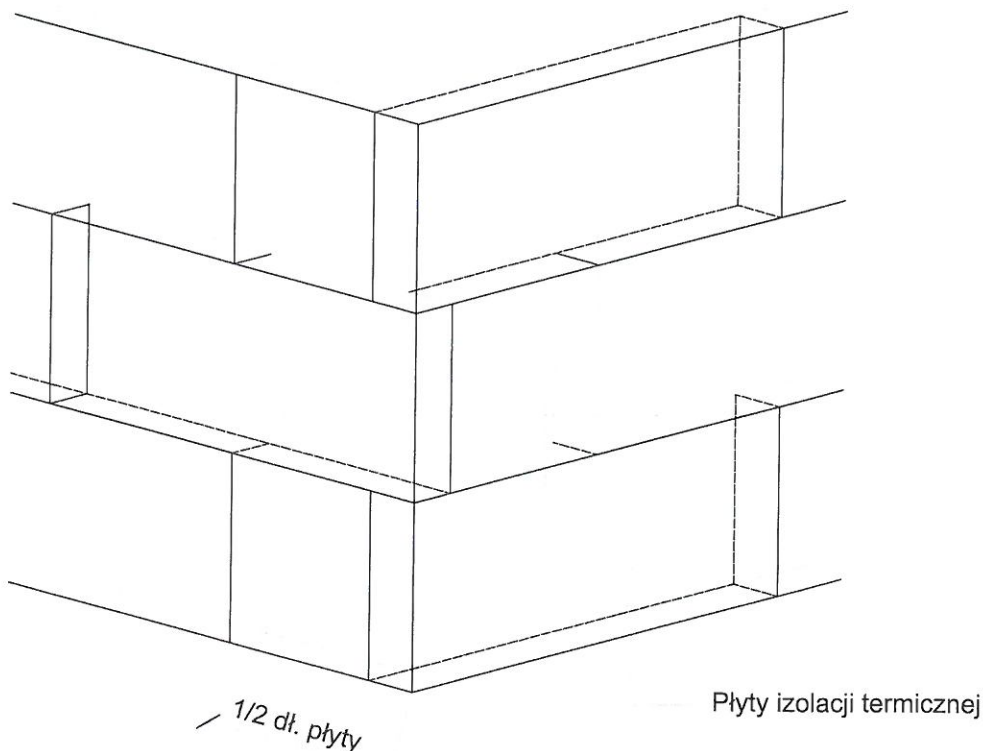
Uwaga!

Jednoczesne stosowanie materiałów różnych systemów jest niedopuszczalne!

Pracownia Audytorska Spółka z o.o. ul. Żabia 34, 27-400 Ostrowiec Św. tel.fax.(041) 247 97 01 kom. 667 633 003			 Nr rysunku S3		Branża ARCHITEKTURA	
Projektant: Architektura		mgr inż. arch. Zbigniew Doktor	227/KL/72	Inwestor Wspólnota Mieszkaniowa Ul. Sienkiewicza 17 12-230 Biała Piska		Adres budowy Budynek Wielorodzinny Ul. Sienkiewicza 17 12-230 Biała Piska
Opracowała:		mgr inż. arch. Magdalena Siudem	----	Rodzaj projektu PROJEKT WYKONAWCZY		
Tytuł rysunku SZCZEGÓŁY WYKONAWCZE						
Imię i nazwisko:		Nr upr.	Podpis:	Data opracowania: marzec 2019r.		

SZCZEGÓŁ 2

UŁOŻENIE PŁYT IZOLACJI TERMICZNEJ - NAROŻE.



Uwagi :

Płyty izolacji termicznej przykleja się pasami od dołu do góry, po uprzednim przymocowaniu listwy startowej. Płyty należy mocować do podłoża poziomo (wzdłuż dłuższej krawędzi) z zachowaniem mijankowego układu spoin pionowych. Nie mogą tworzyć się spoiny krzyżowe.

Spoiny płyt nie mogą przebiegać w narożach otworów (np. okien), ani na rysach i pęknięciach w ścianie oraz na przejściach między różnymi materiałami ściennymi. Na całej powierzchni ocieplenia ściany płyty powinny dokładnie przylegać do siebie.

Na ścianach z prefabrykatów, płyty izolacji termicznej należy tak przyklejać, aby styki między nimi nie pokrywały się ze złączami ścian. Niedopuszczalne jest występowanie masy klejącej w spoinach.

Uwaga!

Jednoczesne stosowanie materiałów różnych systemów jest niedopuszczalne!

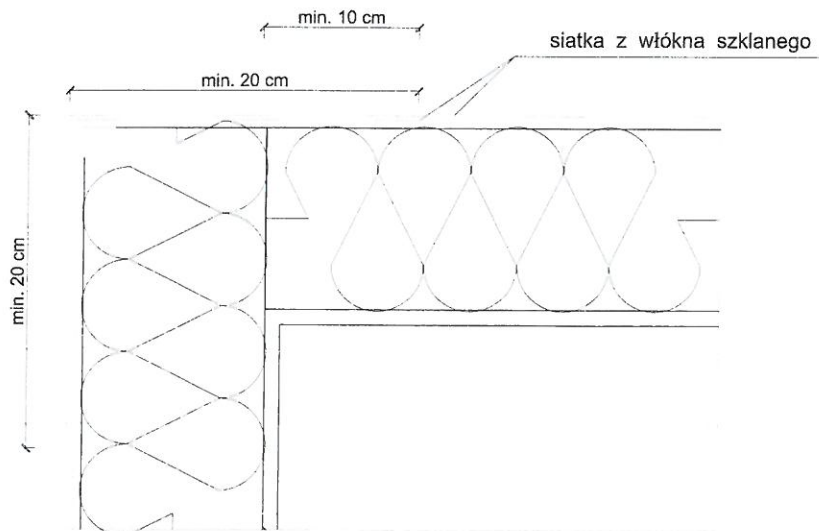
Pracownia Audytorska Spółka z o.o. ul. Żabia 34, 27-400 Ostrowiec Św. tel.fax.(041) 247 97 01 kom. 667 633 003			 Nr rysunku S2		Branża ARCHITEKTURA	
Projektant: Architektura		mgr inż. arch. Zbigniew Doktor	227/KL/T2	Inwestor Wspólnota Mieszkaniowa Ul. Sienkiewicza 17 12-230 Biała Piska		Adres budowy Budynek Wielorodzinny Ul. Sienkiewicza 17 12-230 Biała Piska
Opracowała:		mgr inż. arch. Magdalena Siudem	-----	Rodzaj projektu PROJEKT WYKONAWCZY		
						Tytuł rysunku SZCZEGÓŁY WYKONAWCZE
Imię i nazwisko:		Nr upr.	Podpis:	Data opracowania: marzec 2019r.		

SZCZEGÓŁ 6

ZBROJENIE NAROŻNIKÓW.

DOCIEPLENIE PRZY ŚCIANCE ATTYKOWEJ (uskok)

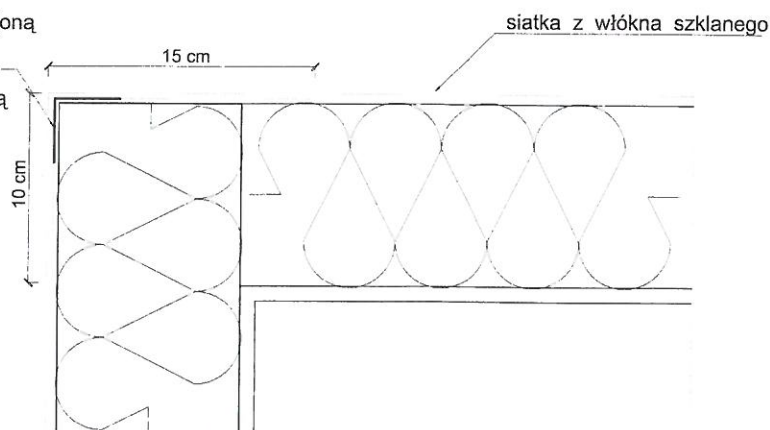
Przykład zbrojenia kantu siatką z włókna szklanego



Przykład zbrojenia kantu narożnikowym profilem aluminiowym, z przyklejoną (bądź profilem PCW z wtopioną) siatką z włókna szklanego 10 x 15 cm

narożnikowy profil aluminiowy z przyklejoną siatką z włókna szklanego 10 x 15 cm


lub narożnikowy profil z PCW z wtopioną siatką z włókna szklanego 10 x 15 cm.



Do realizacji warstwy zbrojonej można przystąpić nie wcześniej niż po trzech dniach od przyklejenia płyt. Należy ją wykonać w jednej operacji, rozpoczynając od góry ściany. Najpierw należy nałożyć warstwę zaprawy klejącej na całą montażową powierzchnię płyt w ilości około 2/3 przewidzianego zużycia, a następnie natychmiast wtopić w nią napiętą siatkę zbrojącą. Siatka zbrojąca powinna być całkowicie zatopiona w zaprawie klejącej (powinna być niewidoczna). Siatka zbrojąca nie może w żadnym przypadku leżeć bezpośrednio na płytach. Pasy siatki zbrojącej powinny być przyklejane na zakład, szerokości ok. 10 cm. Zakłady siatki zbrojącej nie powinny pokrywać się ze spoinami między płytami. Na części parterowej oraz na cokołach (jeżeli są ocieplane) należy zastosować dwie warstwy siatki zbrojącej lub tzw. siatkę pancerną.

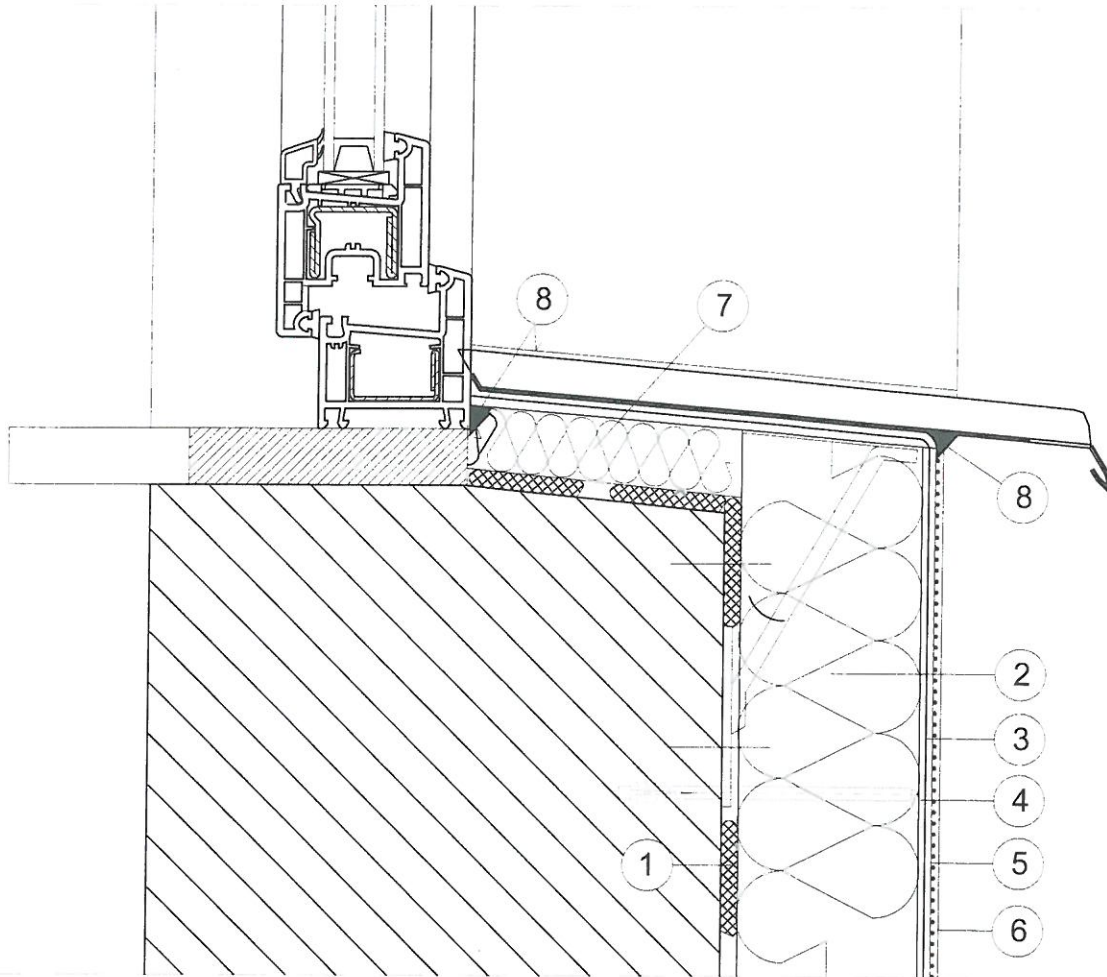
Uwaga!

Jednoczesne stosowanie materiałów różnych systemów jest niedopuszczalne!

Pracownia Audytorska Spółka z o.o. ul. Żabia 34, 27-400 Ostrowiec Św. tel./fax.(041) 247 97 01 kom. 667 633 003			 Nr rysunku S6	Branża ARCHITEKTURA	
Projektant: Architektura	mgr inż. arch. Zbigniew Doktor	227/KL/72		Inwestor Wspólnota Mieszkaniowa Ul. Sienkiewicza 17 12-230 Biała Piska	Adres budowy Budynek Wielorodzinny Ul. Sienkiewicza 17 12-230 Biała Piska
Opracowała:	mgr inż. arch. Magdalena Siudem	----	Rodzaj projektu PROJEKT WYKONAWCZY		
			Tytuł rysunku SZCZEGÓŁY WYKONAWCZE		
Imię i nazwisko:		Nr upr.	Podpis:	Data opracowania: marzec 2019r.	

SZCZEGÓŁ 9

DOCIEPLENIE MURU PODOKIENNEGO



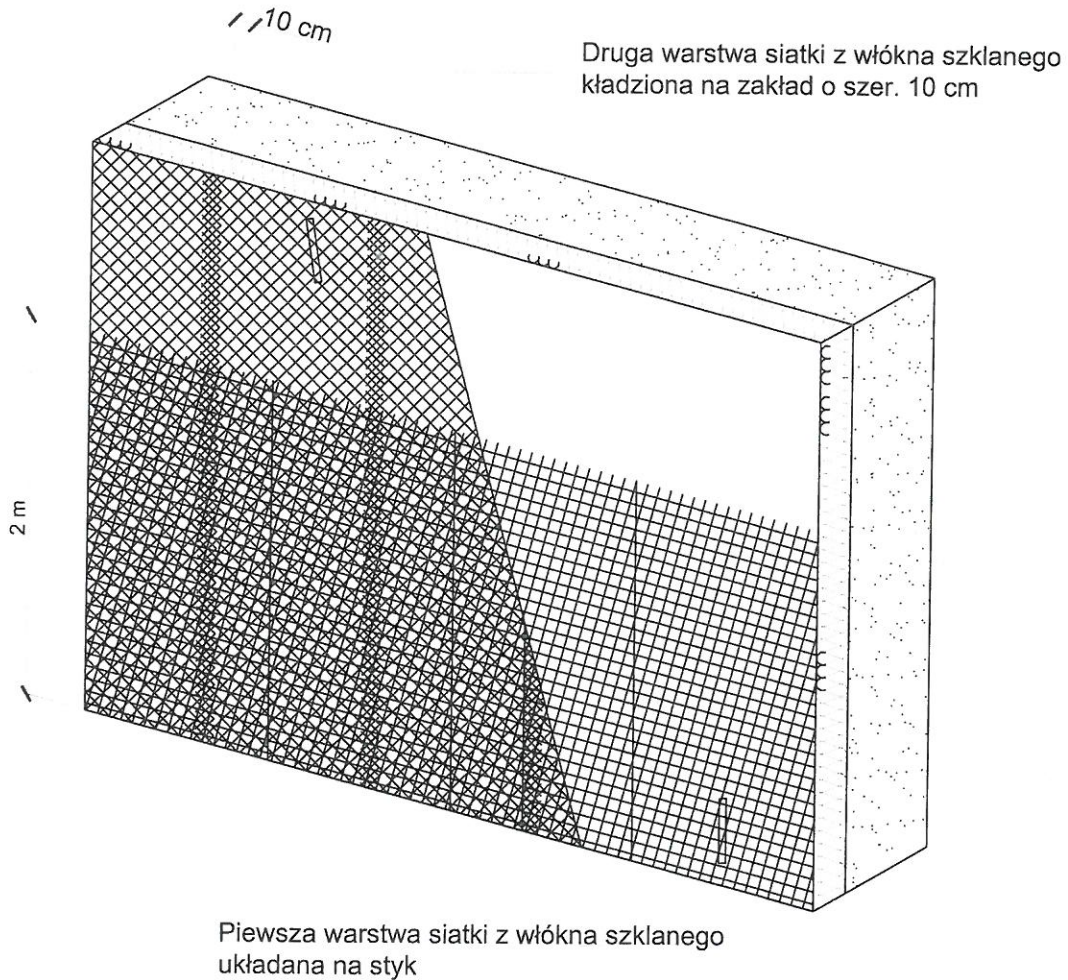
- ① Zaprawa klejowa do styropianu
- ② Izolacja termiczna - styropian
- ③ Zaprawa zbrojona siatką z włókna szklanego
- ④ Dybel mocujący izolację termiczną
- ⑤ Farba gruntująca
- ⑥ Wyprawa elewacyjna
- ⑦ Izolacja termiczna - styropian
- ⑧ Uszczelniacz poliuretanowy

Uwaga!
Jednoczesne stosowanie materiałów różnych systemów jest niedopuszczalne!

Pracownia Audytorska Spółka z o.o. ul. Żabia 34, 27-400 Ostrowiec Św. tel.fax.(041) 247 97 01 kom. 667 633 003			 Nr rysunku S9 	Branża ARCHITEKTURA	
Projektant: Architektura	mgr inż. arch. Zbigniew Doktor	227/KL/72		Inwestor Wspólnota Mieszkaniowa Ul. Sienkiewicza 17 12-230 Biała Piska	Adres budowy Budynek Wielorodzinny Ul. Sienkiewicza 17 12-230 Biała Piska
Opracowała:	mgr inż. arch. Magdalena Słudem	----	 Rodzaj projektu PROJEKT WYKONAWCZY Tytuł rysunku SZCZEGÓŁY WYKONAWCZE		
Imię i nazwisko:			Nr upr.	Podpis:	Data opracowania: marzec 2019r.

SZCZEGÓŁ 8

ZBROJENIE WZMOCNIONE - UKŁAD SIATEK.



Uwaga!

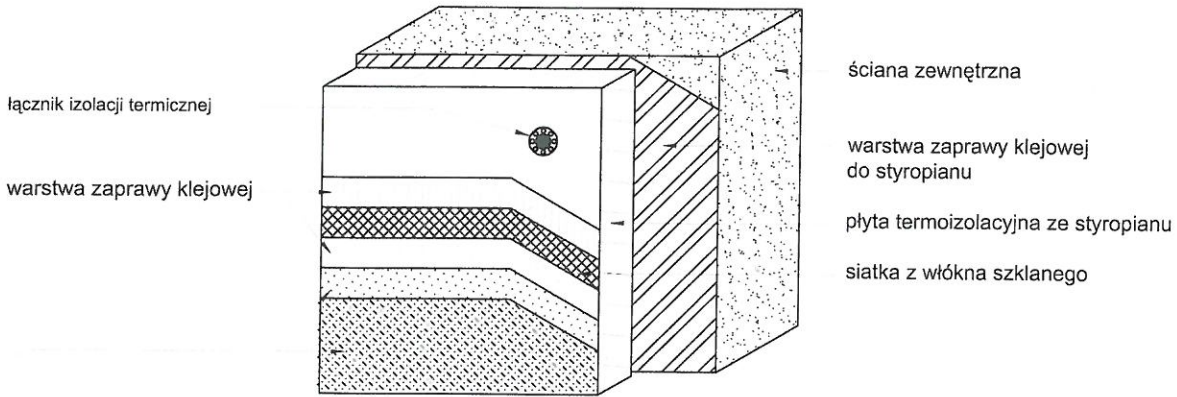
Jednoczesne stosowanie materiałów różnych systemów jest niedopuszczalne!

Pracownia Audytorska Spółka z o.o. ul. Żabia 34, 27-400 Ostrowiec Św. tel.fax.(041) 247 97 01 kom. 667 633 003			 Nr rysunku S8		Branża ARCHITEKTURA	
Projektant: Architektura		mgr inż. arch. Zbigniew Doktor	227/KL/72	Wspólnota Mieszkaniowa Ul. Sienkiewicza 17 12-230 Biała Piska		Adres budowy Budynek Wielorodzinny Ul. Sienkiewicza 17 12-230 Biała Piska
Opracowała:		mgr inż. arch. Magdalena Siudem	-----	Rodzaj projektu PROJEKT WYKONAWCZY		Tytuł rysunku SZCZEGÓŁY WYKONAWCZE
Imię i nazwisko:		Nr upr.	Podpis:	Data opracowania: marzec 2019r.		

SZCZEGÓŁ 7

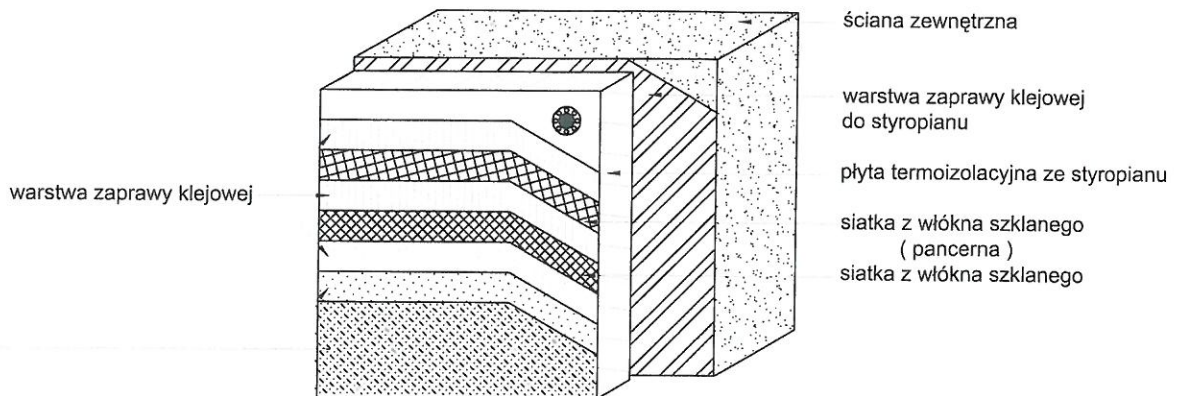
PRZEKRÓJ PRZEZ SYSTEM PŁYT STYROPIANOWYCH.

system z warstwą zbrojącą standardową
(w strefie powyżej 2 m mierząc od poziomu terenu)



wyprawa z cienkowarstwowego tynku strukturalnego silikonowa :
- podkład tynkarski
- tynk mineralny

system z warstwą zbrojącą wzmocnioną
(w strefie do 2 m mierząc od poziomu terenu)



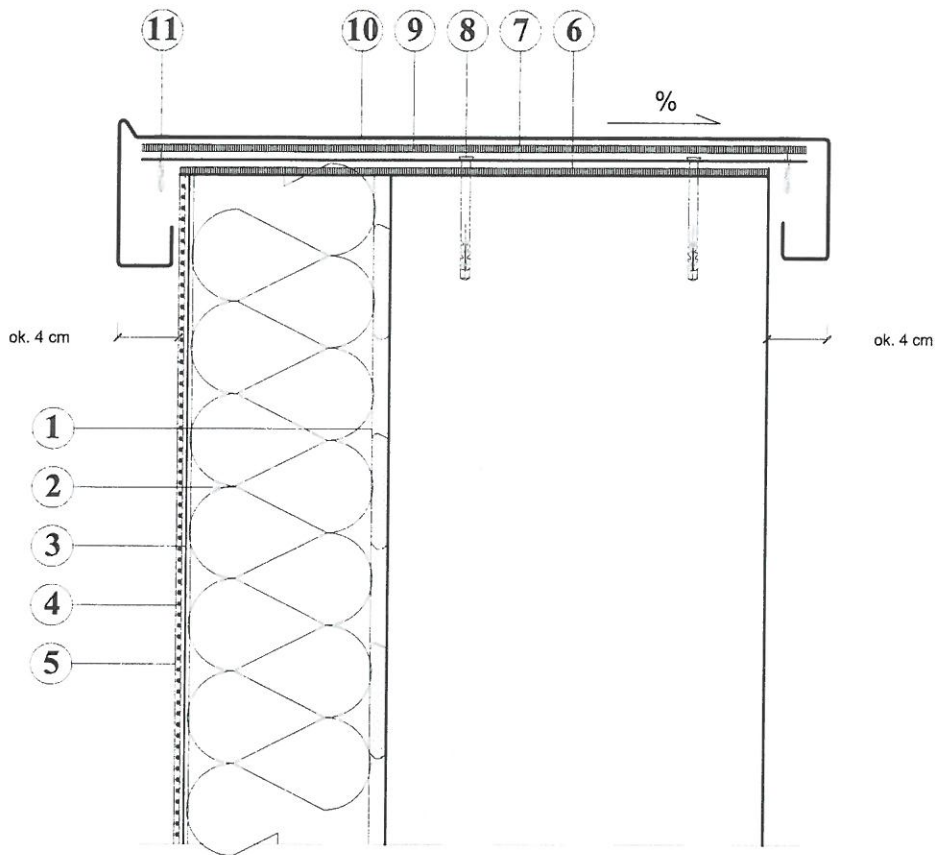
Uwaga!

Jednoczesne stosowanie materiałów różnych systemów jest niedopuszczalne!

Pracownia Audytorska Spółka z o.o. ul. Żabia 34, 27-400 Ostrowiec Św. tel.fax.(041) 247 97 01 kom. 667 633 003			Nr rysunku S7	Branża ARCHITEKTURA
Projektant: Architektura	mgr inż. arch. Zbigniew Doktor	227/KL/72	Inwestor Wspólnota Mieszkaniowa Ul. Sienkiewicza 17 12-230 Biała Piska	Adres budowy Budynek Wielorodzinny Ul. Sienkiewicza 17 12-230 Biała Piska
Opracowała:	mgr inż. arch. Magdalena Siudem	----		
			Rodzaj projektu PROJEKT WYKONAWCZY	
			Tytuł rysunku SZCZEGÓŁY WYKONAWCZE	
Imię i nazwisko:		Nr upr.	Podpis:	Data opracowania: marzec 2019r.


SZCZEGÓŁ 12

OBRÓBKA PRZY OGNIOMURZE



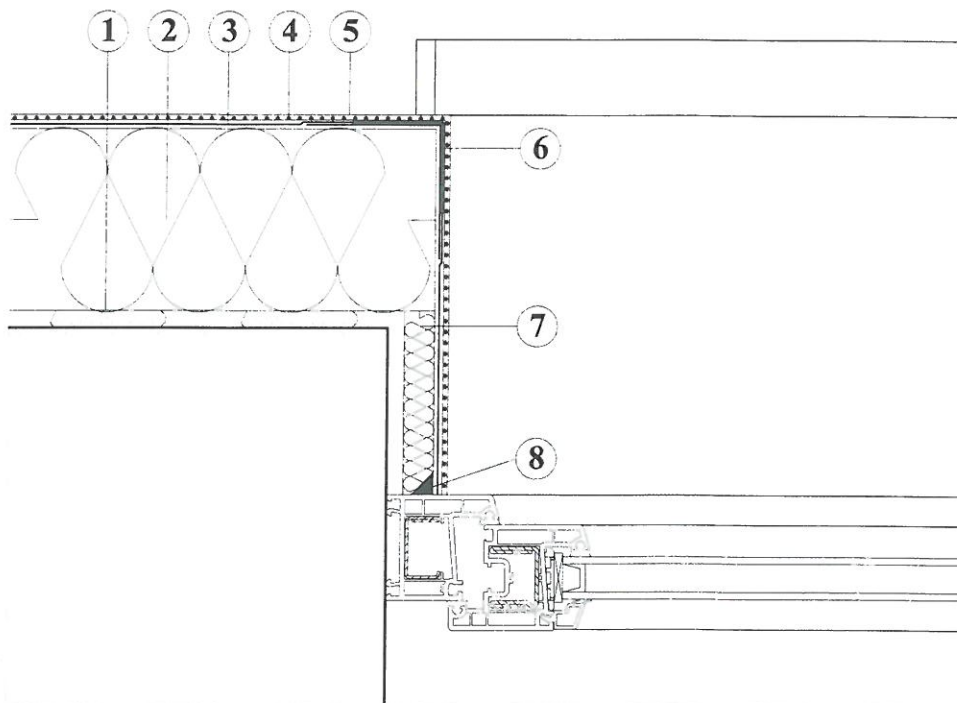
1. Środek klejący do styropianu
2. Izolacja termiczna
3. Zaprawa zbrojona siatką z włókna szklanego
4. Farba gruntująca
5. Wyprawa elewacyjna
6. Papa asfaltowa podkładowa
7. Paski blachy stalowej powlekanej gr. 1,5 mm, szer. 100 mm w rozstawie co 450 mm kotwione do ścianki attyki
8. Przekładka z paska papy termozgrzewalnej podkładowej
9. Obróbka blacharska z blachy stalowej powlekanej
10. Wkręty samowierzące z podkładką gumową
11. Kołek szybkiego montażu

Uwaga!
Jednoczesne stosowanie materiałów różnych systemów jest niedopuszczalne!

Pracownia Audytorska Spółka z o.o. ul. Żabła 34 27-400 Ostrowiec Św. tel.fax.(041) 247 97 01 kom. 667 633 003			 S12	Branża ARCHITEKTURA	
Projektant: Architektura	mgr inż. arch. Zbigniew Doktor	227/KL72		Investor Wspólnota Mieszkaniowa Ul. Sienkiewicza 17 12-230 Biała Piska	Adres budowy Budynek Wielorodzinny Ul. Sienkiewicza 17 12-230 Biała Piska
Asystent projektanta:	mgr inż. arch. Magdalena Siudem	-----	Rodzaj projektu PROJEKT WYKONAWCZY		
			Tytuł rysunku SZCZEGÓŁY WYKONAWCZE		
Imię i nazwisko:		Nr udr.	Podpis:	Data opracowania: marzec 2019r.	

SZCZEGÓŁ 11

DOCIEPLENIE OŚCIEŻY OKIENNYCH



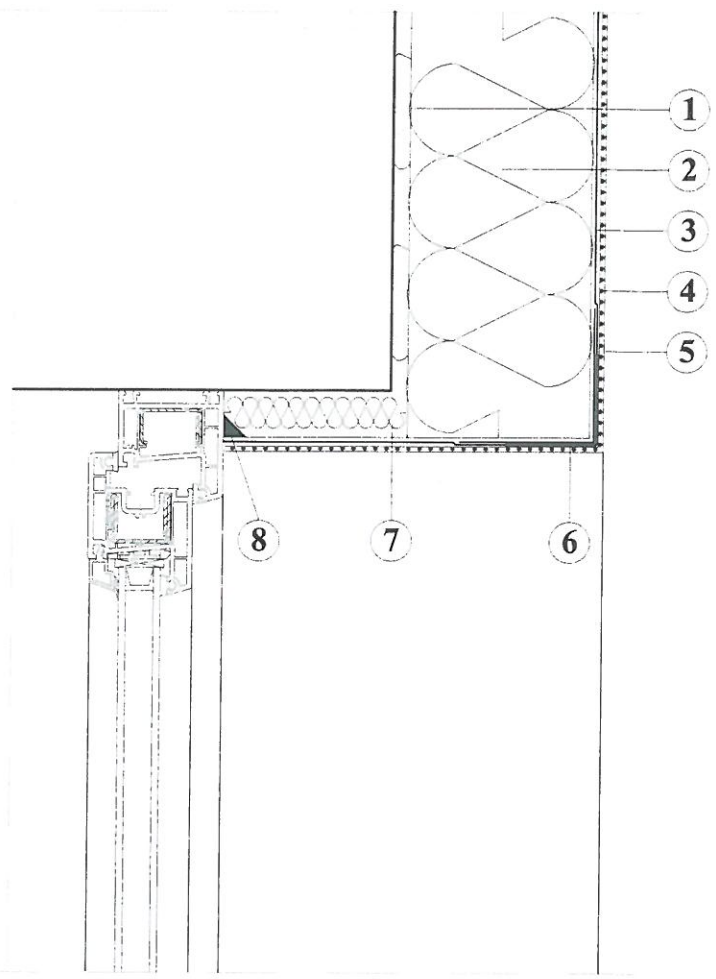
1. ŚRODEK KLEJĄCY DO STYROPIANU
2. IZOLACJA TERMICZNA
3. ZAPRAWA ZBROJONA SIATKĄ Z WŁÓKNA SZKLANEGO
4. FARBA GRUNTUJĄCA
5. WYPRAWA ELEWACYJNA
6. NAROŻNIK METALOWY FABRYCZNIE OKLEJONY SIATKĄ
7. IZOLACJA TERMICZNA
8. USZCZELNIACZ POLIURETANOWY

Uwaga!
Jednoczesne stosowanie materiałów
różnych systemów jest niedopuszczalne!

Pracownia Audytorska Spółka z o.o. ul. Żabia 34 27-400 Ostrowiec Św. tel.fax.(041) 247 97 01 kom. 667 633 003			Nr rysunku S11	Branża ARCHITEKTURA
Projektant: Architektura	mgr inż. arch. Zbigniew Doktor	227/KL/72	Inwestor Wspólnota Mieszkaniowa Ul. Sienkiewicza 17 12-230 Biała Piska	Adres budowy Budynek Wielorodzinny Ul. Sienkiewicza 17 12-230 Biała Piska
Opracowała:	mgr inż. arch. Magdalena Słudem	-----		
			Rodzaj projektu PROJEKT WYKONAWCZY	
			Tytuł rysunku SZCZEGÓŁY WYKONAWCZE	
Imię i nazwisko:		Nr upr.	Podpis:	Data opracowania: marzec 2019r.

SZCZEGÓŁ 10

DOCIEPLENIE NADPROŻY



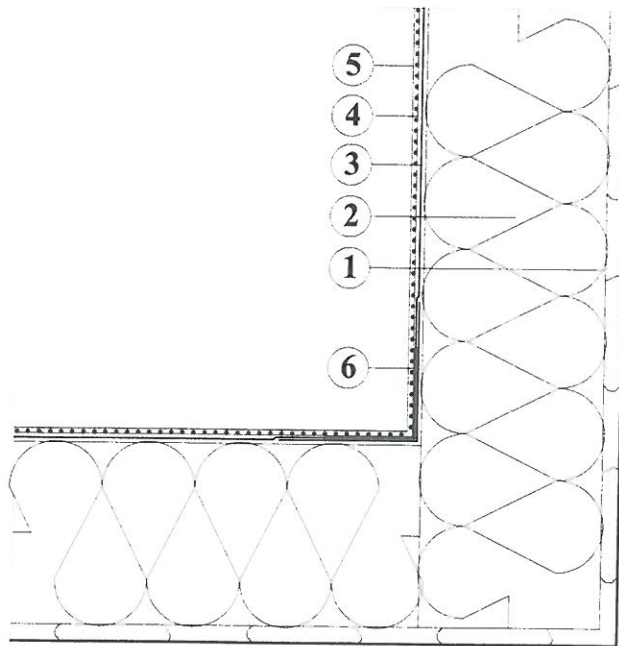
1. ŚRODEK KLEJĄCY DO STYROPIANU
2. IZOLACJA TERMICZNA
3. ZAPRAWA ZBROJONA SIATKĄ Z WŁÓKNA SZKLANEGO
4. FARBA GRUNTUJĄCA
5. WYPRAWA ELEWACYJNA
6. NAROŻNIK METALOWY FABRYCZNIE OKLEJONY SIATKĄ
7. IZOLACJA TERMICZNA
8. USZCZELNIACZ POLIURETANOWY

Uwaga!
Jednoczesne stosowanie materiałów różnych systemów jest niedopuszczalne!

Pracownia Audytorska Spółka z o.o. ul. Żabła 34 27-400 Ostrowiec Św. tel. fax. (041) 247 97 01 kom. 667 633 003			Nr rysunku S10	Branża ARCHITEKTURA
Projektant: Architektura	mgr inż. arch. Zbigniew Doktor	227/KL72		Investor Wspólnota Mieszkaniowa Ul. Sienkiewicza 17 12-230 Biała Piska
Opracowała:	mgr inż. arch. Magdalena Siudem	-----		Adres budowy Budynek Wielorodzinny Ul. Sienkiewicza 17 12-230 Biała Piska
				Rodzaj projektu PROJEKT WYKONAWCZY
				Tytuł rysunku SZCZEGÓŁY WYKONAWCZE
Imię i nazwisko:		Nr upr.	Podpis:	Data opracowania: marzec 2019r.

SZCZEGÓŁ 13

DOCIEPLENIE WKŁĘSŁEJ KRAWĘDZI



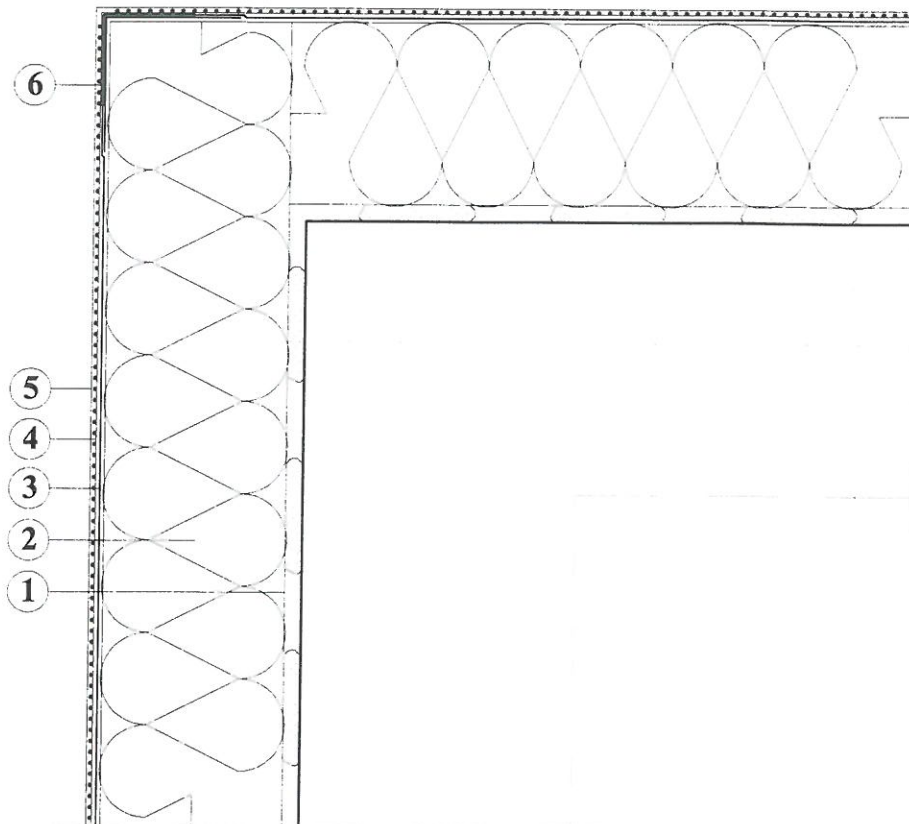
1. ŚRODEK KLEJĄCY DO STYROPIANU
2. IZOLACJA TERMICZNA
3. ZAPRAWA ZBROJONA SIATKĄ Z WŁÓKNA SZKLANEGO
4. FARBA GRUNTUJĄCA
5. WYPRAWA ELEWACYJNA
6. NAROŻNIK METALOWY FABRYCZNIE OKLEJONY SIATKĄ

Uwaga!
Jednoczesne stosowanie materiałów
różnych systemów jest niedopuszczalne!

Pracownia Audytorska Spółka z o.o. ul. Żabia 34 27-400 Ostrowiec Św. tel.fax.(041) 247 97 01 kom. 667 633 003			Nr rysunku S13	Branża ARCHITEKTURA	
Projektant: Architektura	mgr inż. arch. Zbigniew Doktor	227/KL/72	<i>[Signature]</i>	Investor Wspólnota Mieszkaniowa Ul. Sienkiewicza 17 12-230 Biąła Piska	Adres budowy Budynek Wielorodzinny Ul. Sienkiewicza 17 12-230 Biąła Piska
Opracowała:	mgr inż. arch. Magdalena Siudem	-----	<i>[Signature]</i>	Rodzaj projektu PROJEKT WYKONAWCZY	
				Tytuł rysunku SZCZEGÓŁY WYKONAWCZE	
Imię i nazwisko:		Nr upr.	Podpis:	Data opracowania: marzec 2019r.	

SZCZEGÓŁ 14


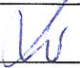
DOCIEPLENIE NAROŻNIKA



1. ŚRODEK KLEJĄCY DO STYROPIANU
2. IZOLACJA TERMICZNA
3. ZAPRAWA ZBROJONA SIATKĄ Z WŁÓKNA SZKLANEGO
4. FARBA GRUNTUJĄCA
5. WYPRAWA ELEWACYJNA
6. NAROŻNIK METALOWY FABRYCZNIE OKLEJONY SIATKĄ

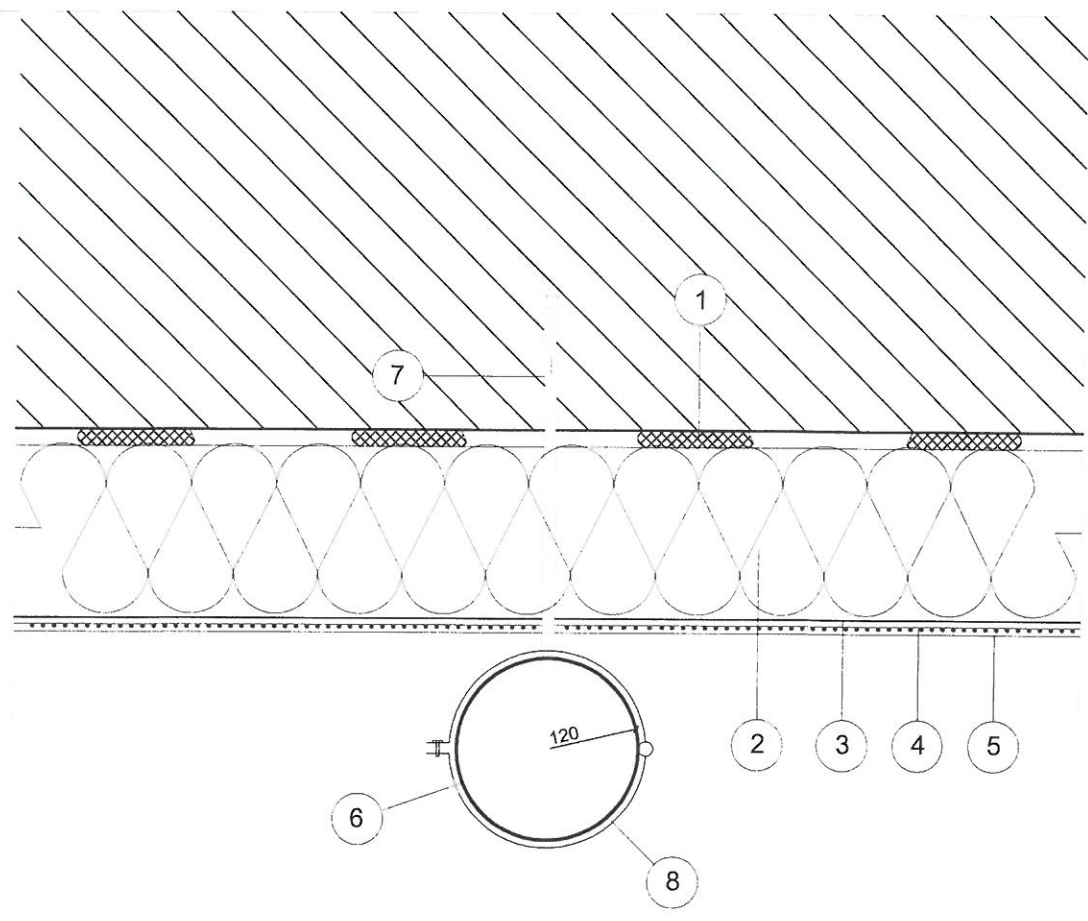
Uwaga!

Jednoczesne stosowanie materiałów różnych systemów jest niedopuszczalne!

Pracownia Audytorska Spółka z o.o. ul. Żabia 34, 27-400 Ostrowiec Św.			Nr rysunku S14	Branża ARCHITEKTURA
tel. fax. (041) 247 97 01 kom. 667 633 003				Investor Wspólnota Mieszkaniowa Ul. Sienkiewicza 17 12-230 Biała Piska
Projektant: Architektura	mgr inż. arch. Zbigniew Doktor	227/KL/72		Rodzaj projektu PROJEKT WYKONAWCZY
Opracowała:	mgr inż. arch. Magdalena Siudem	-----		Tytuł rysunku SZCZEGÓŁY WYKONAWCZE
	Imię i nazwisko:	Nr upr.	Podpis:	Data opracowania: marzec 2019r.

SZCZEGÓŁ 15

MOCOWANIE RURY SPUSTOWEJ



1. Środek klejący do styropianu
2. Izolacja termiczna
3. Zaprawa zbrojona siatką z włókna szklanego
4. Farba gruntująca
5. Wyprawa elewacyjna
6. Rura spustowa
7. Dybel mocujący rurę spustową
8. Obejma rury spustowej

Uwaga!
 Jednoczesne stosowanie materiałów różnych systemów jest niedopuszczalne!

Pracownia Audytorska Spółka z o.o. ul. Żabia 34, 27-400 Ostrowiec Św. tel.fax.(041) 247 97 01 kom. 667 633 003			Nr rysunku S15	Branża ARCHITEKTURA
Projektant: Architektura	mgr inż. arch. Zbigniew Doktor	227/KL/72	Inwestor Wspólnota Mieszkaniowa Ul. Sienkiewicza 17 12-230 Biała Piska	Adres budowy Budynek Wielorodzinny Ul. Sienkiewicza 17 12-230 Biała Piska
Opracowała:	mgr inż. arch. Magdalena Siudem	-----	Rodzaj projektu PROJEKT WYKONAWCZY	
			Tytuł rysunku SZCZEGÓŁY WYKONAWCZE	
Imię i nazwisko:		Nr upr.	Podpis:	Data opracowania: marzec 2019r.