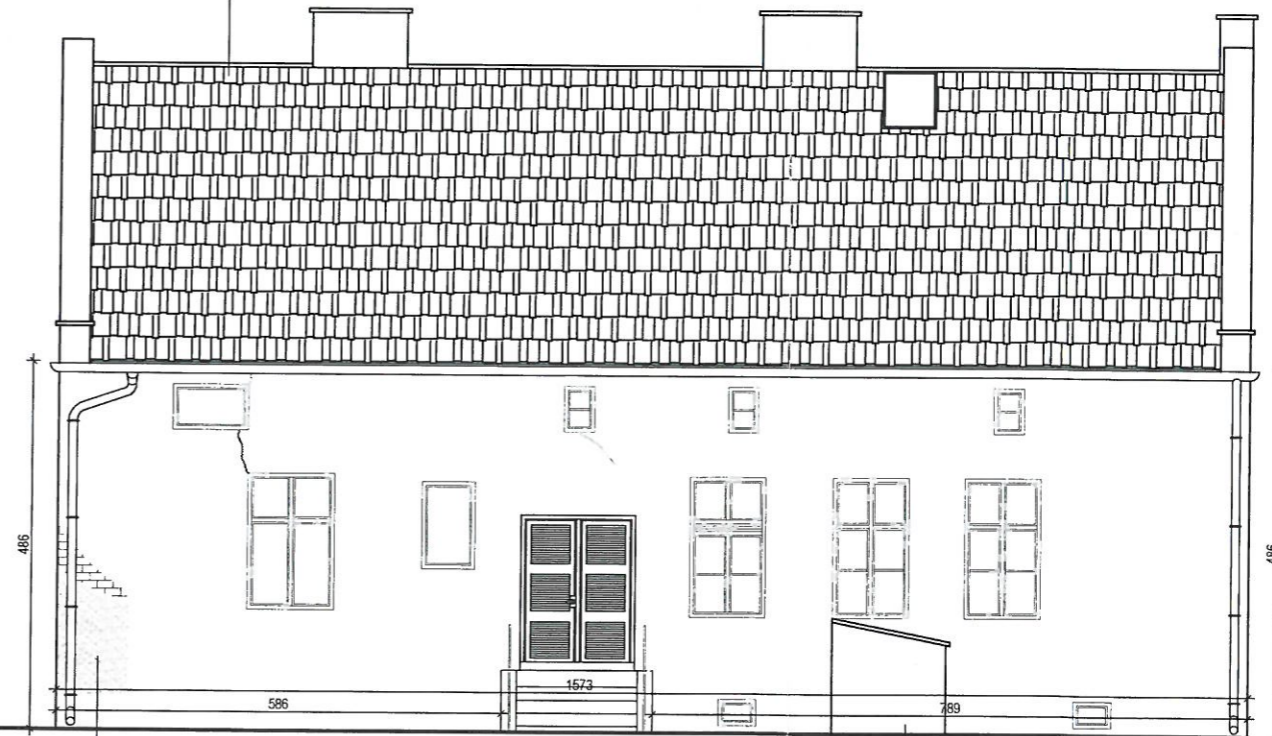


mur z cegły
tynk zewnętrzny, cem.-wapienny
o zmiennej grubości

ELEWACJA E1

dach dwuspadowy, kryty dachówką ceramiczną



mur z cegły
tynk zewnętrzny, cem.-wapienny
o zmiennej grubości

ELEWACJA E2

UWAGI DO PROJEKTU:

Dokumentacja chroniona prawem autorskim - zgodnie z ustawą z dnia 4 lutego 1994 r. o prawie autorskim i prawach pokrewnych (Dz. U. z 2006 r., Nr 90, poz. 631 ze zm.).
Powielanie fragmentów lub całości bez zgody autorów projektu - WZBRONIONE.

LOKALIZACJA INWESTYCJI:		INWESTOR:
DZIAŁKA(I) NR GEODEZYJNY:	143/13	Wspólnota Mieszkaniowa ul. Mickiewicza 9 12-230 Biała Piska
OBREB GEODEZYJNY:	Biała Piska	
ULICA:	Mickiewicza	
POWIAT:	piński	

TEMAT:
Remont i naprawa elementów konstrukcyjnych budynku mieszkalnego wielorodzinnego przy ul. Mickiewicza 9 w Białej Piskiej

JEDNOSTKA PROJEKTOWA:	ADRES:
	ul. Mickiewicza 8/17 12-200 Piśz
	NIP 849-147-92-51 REGON 280340701
	TELEFON: 604 48 47 26
	www.agprojekt.com

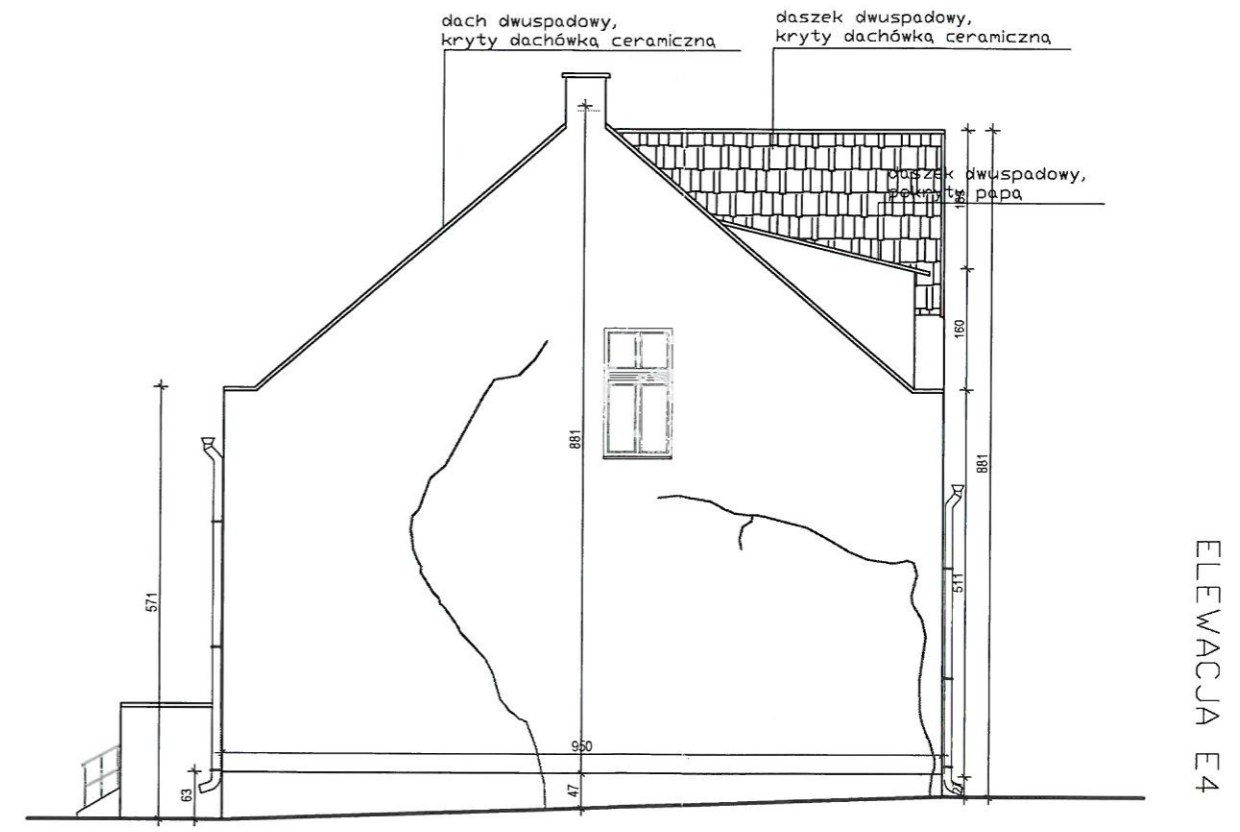
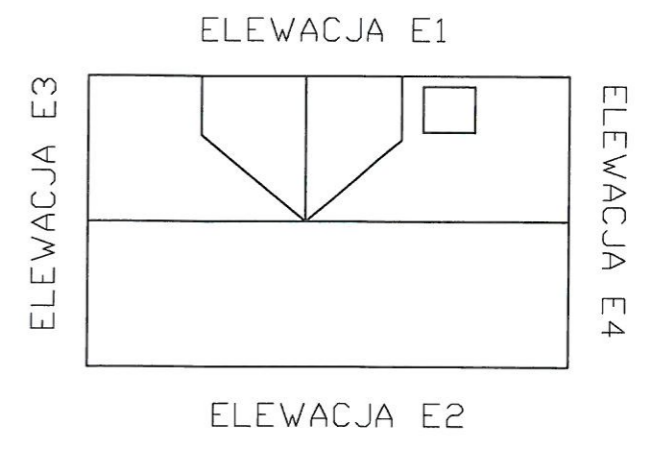
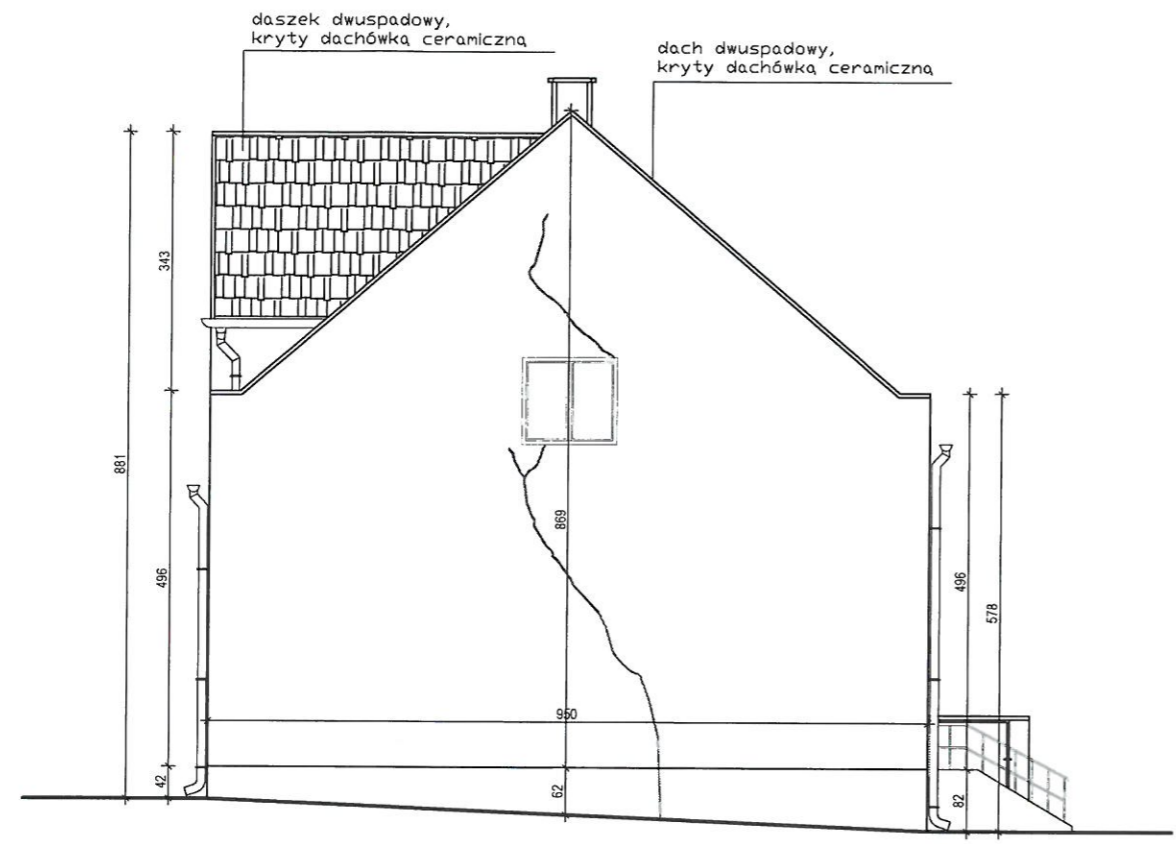
NAZWA RYSUNKU:
ELEWACJE PODŁUŻNE

BRANŻA:	OPRACOWANIE:	PROJEKTANT:
inwentaryzacja	mgr inż. Adrian Gajda	mgr inż. Adrian Gajda
FAZA PROJEKTU:	upr. nr WAM/0081/OZOA/07 oraz WAM/0145/POOK/08	upr. nr WAM/0081/OZOA/07 oraz WAM/0145/POOK/08
PROJEKT BUDOWLANY		
SKALA:	DATA OPRACOWANIA:	NR RYS.
1:100	08.2011 r.	I-1

1 2 3 4 5 6 7 8 9 10

A
B
C
D
E
F

ELEWACJA E3



ELEWACJA E4

A
B
C
D
E
F

UWAGI DO PROJEKTU:

Dokumentacja chroniona prawem autorskim - zgodnie z ustawą z dnia 4 lutego 1994 r. o prawie autorskim i prawach pokrewnych (Dz. U. z 2006 r., Nr 90, poz. 631 ze zm.). Powielanie fragmentów lub całości bez zgody autorów projektu - WZBRONIONE.

LOKALIZACJA INWESTYCJI:		INWESTOR:
DZIAŁKA(Ń) NR GEODEZYJNY:	143/13	Wspólnota Mieszkaniowa
OBREB GEODEZYJNY:	Biała Piska	ul. Mickiewicza 9
ULICA:	Mickiewicza	12-230 Biała Piska
POWIAT:	piski	

TEMAT:
Remont i naprawa elementów konstrukcyjnych budynku mieszkalnego wielorodzinnego przy ul. Mickiewicza 9 w Białej Piskiej

JEDNOSTKA PROJEKTOWA:	ADRES:
 AG PROJEKT USŁUGI INŻYNIERSKIE mgr inż. Adrian Gajda	ul. Mickiewicza 8/17 12-200 Pisz
	NIP 849-147-92-51 REGON 280340701
	TELEFON: 604 48 47 26
www.agprojekt.com	

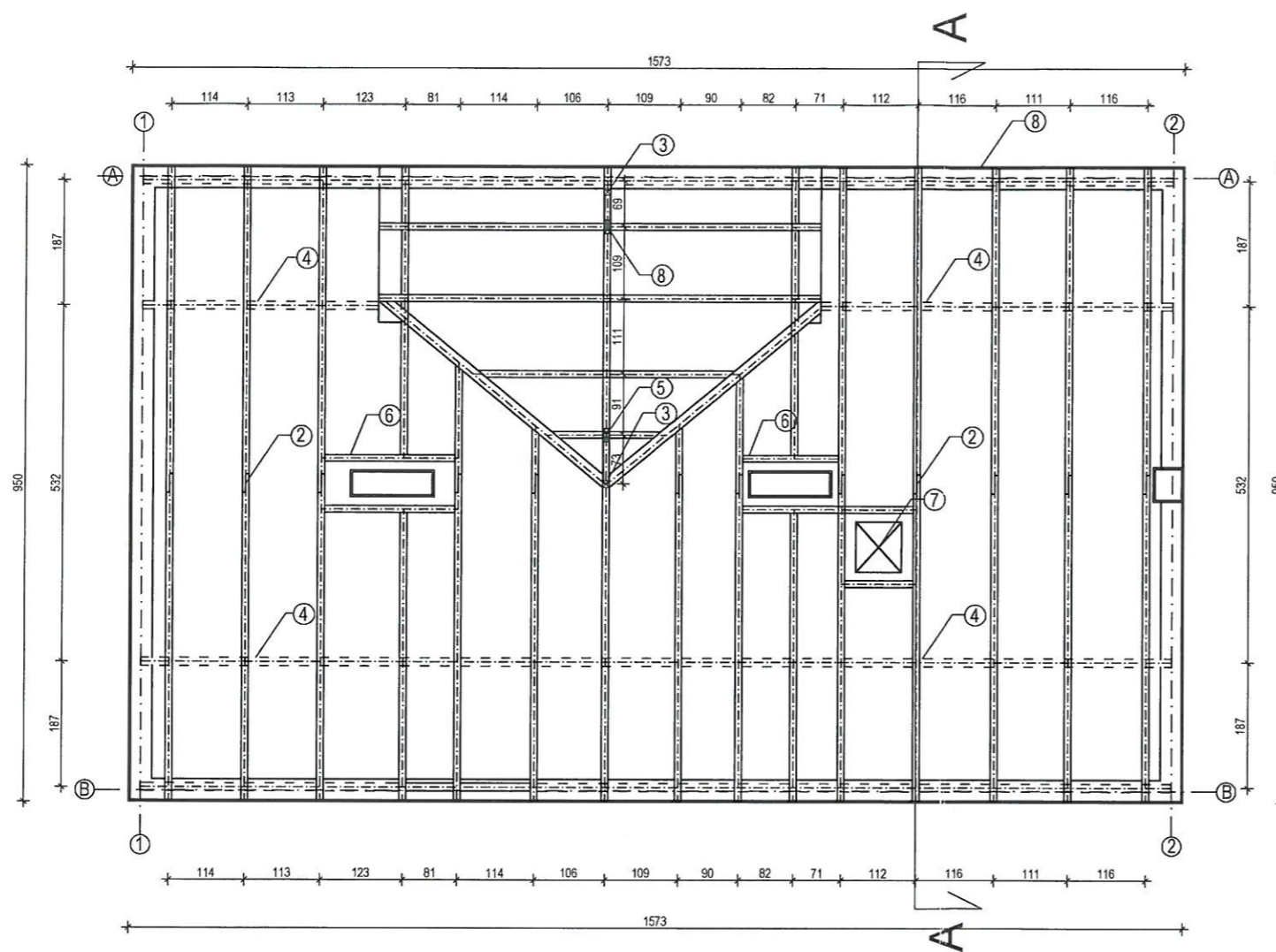
NAZWA RYSUNKU:

ELEWACJE SZCZYTOWE		
BRANŻA:	OPRACOWANIE:	PROJEKTANT:
inwentaryzacja	mgr inż. Adrian Gajda	mgr inż. Adrian Gajda
FAZA PROJEKTU:	opr. nr WAM/0081/OZOA/07 oraz WAM/0145/POOK/08	opr. nr WAM/0081/OZOA/07 oraz WAM/0145/POOK/08
PROJEKT BUDOWLANY		
SKALA:	DATA OPRACOWANIA:	NR RYS.
1:100	08.2011 r.	I-2

1 2 3 4 5 6 7 8 9 10

G

G



1. MURŁATA 12/12
2. KROKIEW 10/17
3. SŁUP 10/17
4. PŁATEW POŚREDNIA 12/15
5. MIECZ 10/15
6. WYMIAN 10/17
7. WYŁAZ
8. DESKI SZCZYTOWE I OKAPOWE 2,5/15

UWAGI DO PROJEKTU:

Dokumentacja chroniona prawem autorskim - zgodnie z ustawą z dnia 4 lutego 1994 r. o prawie autorskim i prawach pokrewnych (Dz. U. z 2006 r., Nr 90, poz. 631 ze zm.). Powielanie fragmentów lub całości bez zgody autorów projektu - WZBRONIONE.

LOKALIZACJA INWESTYCJI:	INWESTOR:
DZIAŁKA(I) NR GEODEZYJNY: 143/13	Wspólnota Mieszkaniowa
OBREB GEODEZYJNY: Biała Piska	ul. Mickiewicza 9
ULICA: Mickiewicza	12-230 Biała Piska
POWIAT: piski	

TEMAT:

Remont i naprawa elementów konstrukcyjnych budynku mieszkalnego wielorodzinnego przy ul. Mickiewicza 9 w Białej Piskiej

JEDNOSTKA PROJEKTOWA

ADRES:

AG
PROJEKT
USŁUGI INŻYNIERSKIE
mgr inż. Adrian Gajda

ul. Mickiewicza 8/17
12-200 Pisz

NIP 849-147-92-51 REGON 280340701

TELEFON:
604 48 47 26

www.agprojekt.com

NAZWA RYSUNKU:

RZUT WIĘZBY DACHOWEJ

BRANŻA:	OPRACOWANIE:	PROJEKTANT:
inwentaryzacja	mgr inż. Adrian Gajda	mgr inż. Adrian Gajda
FAZA PROJEKTU:	opr. nr WAM/0081/OZO/A/07 oraz WAM/0145/POOK/08	opr. nr WAM/0081/OZO/A/07 oraz WAM/0145/POOK/08
PROJEKT BUDOWLANY		
SKALA:	DATA OPRACOWANIA:	NR RYS.
1:100	08.2011 r.	I-3

1 2 3 4 5 6 7 8 9 10

A

B

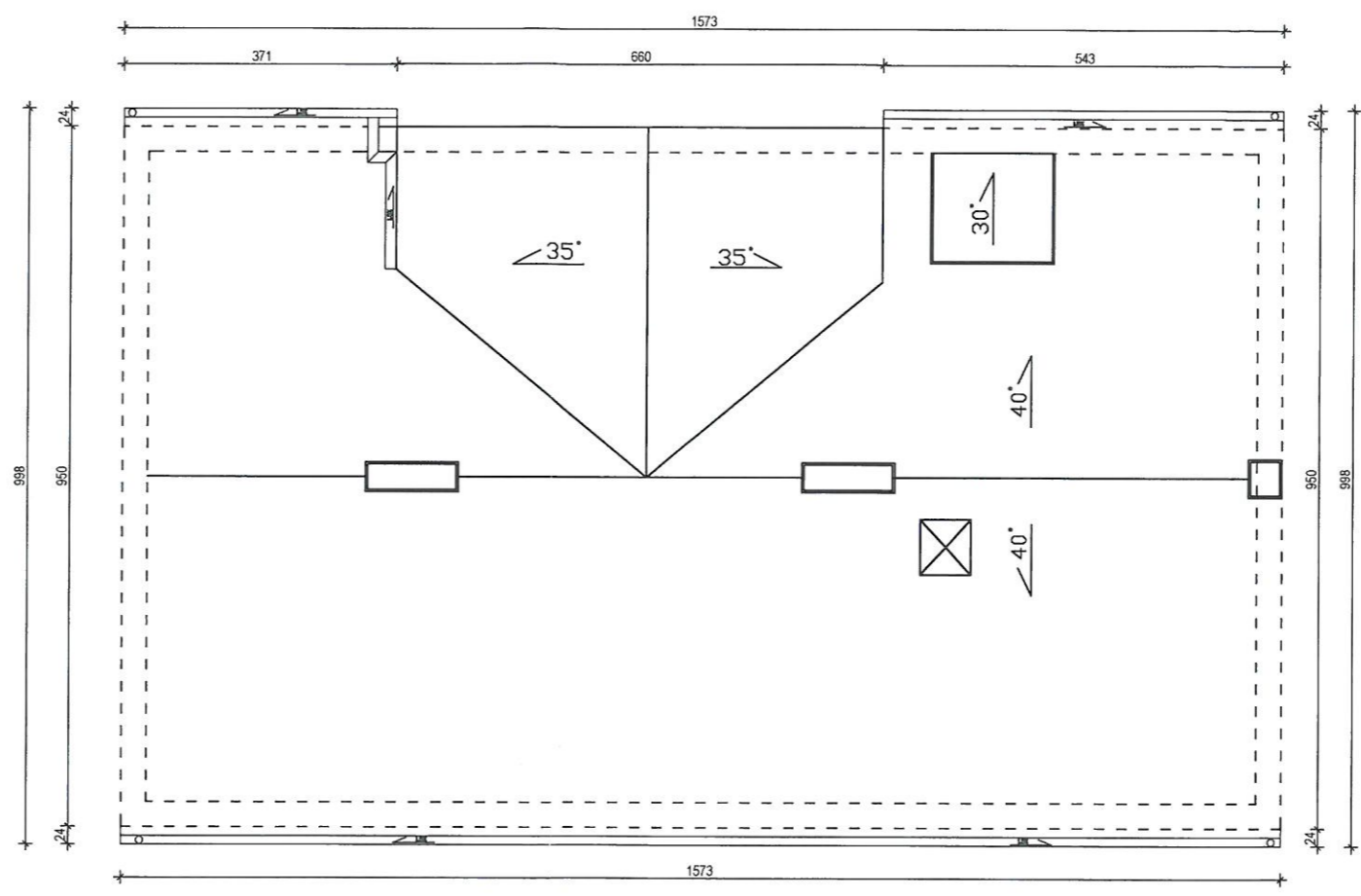
C

D

E

F

G



UWAGI DO PROJEKTU:

Dokumentacja chroniona prawem autorskim - zgodnie z ustawą z dnia 4 lutego 1994 r. o prawie autorskim i prawach pokrewnych (Dz. U. z 2006 r., Nr 90, poz. 631 ze zm.). Powielanie fragmentów lub całości bez zgody autorów projektu - WZBRONIONE.

LOKALIZACJA INWESTYCJI:		INWESTOR:
DZIAŁKA(I) NR GEODEZYJNY:	143/13	Wspólnota Mieszkaniowa
OBREB GEODEZYJNY:	Biała Piska	ul. Mickiewicza 9
ULICA:	Mickiewicza	12-230 Biała Piska
POWIAT:	piski	

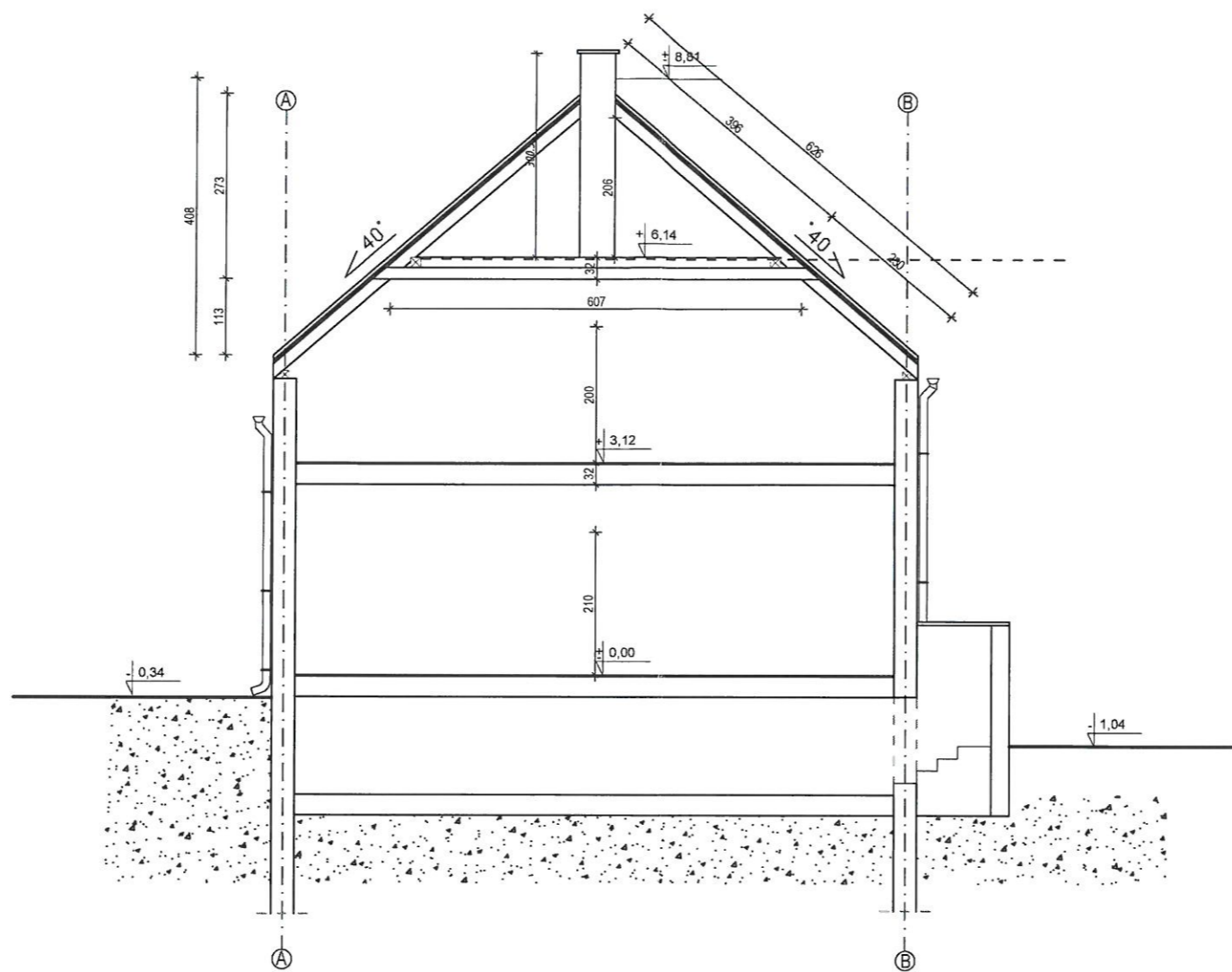
TEMAT:
Remont i naprawa elementów konstrukcyjnych budynku mieszkalnego wielorodzinnego przy ul. Mickiewicza 9 w Białej Piskiej

JEDNOSTKA PROJEKTOWA:	ADRES:
 AG PROJEKT USŁUGI INŻYNIERSKIE mgr inż. Adrian Gajda	ul. Mickiewicza 8/17 12-200 Pisz
	NIP 849-147-92-51 REGON 280340701
	TELEFON: 604 48 47 26
	www.agprojekt.com

NAZWA RYSUNKU:

RZUT DACHU		
BRANZA:	OPRACOWANIE:	PROJEKTANT:
inwentaryzacja	mgr inż. Adrian Gajda	mgr inż. Adrian Gajda
FAZA PROJEKTU:	upr. nr WAM/0081/OZOA/07 oraz WAM/0145/POOK/08	upr. nr WAM/0081/OZOA/07 oraz WAM/0145/POOK/08
PROJEKT BUDOWLANY		
SKALA:	DATA OPRACOWANIA:	NR RYS.
1:100	08.2011 r.	I-4

1 2 3 4 5 6 7 8 9 10



UWAGI DO PROJEKTU:

Dokumentacja chroniona prawem autorskim - zgodnie z ustawą z dnia 4 lutego 1994 r. o prawie autorskim i prawach pokrewnych (Dz. U. z 2006 r., Nr 90, poz. 631 ze zm.). Powielanie fragmentów lub całości bez zgody autorów projektu - WZBRONIONE.

LOKALIZACJA INWESTYCJI:		INWESTOR:
DZIAŁKA(I) NR GEODEZYJNY:	143/13	Wspólnota Mieszkaniowa
OBREB GEODEZYJNY:	Biała Piska	ul. Mickiewicza 9
ULICA:	Mickiewicza	12-230 Biała Piska
POWIAT:	piski	

TEMAT:

Remont i naprawa elementów konstrukcyjnych budynku mieszkalnego wielorodzinnego przy ul. Mickiewicza 9 w Białej Piskiej

JEDNOSTKA PROJEKTOWA

ADRES:

AG
PROJEKT
USŁUGI INŻYNIERSKIE
mgr inż. Adrian Gajda

ul. Mickiewicza 8/17
12-200 Pisz

NIP 849-147-92-51 REGON 280340701

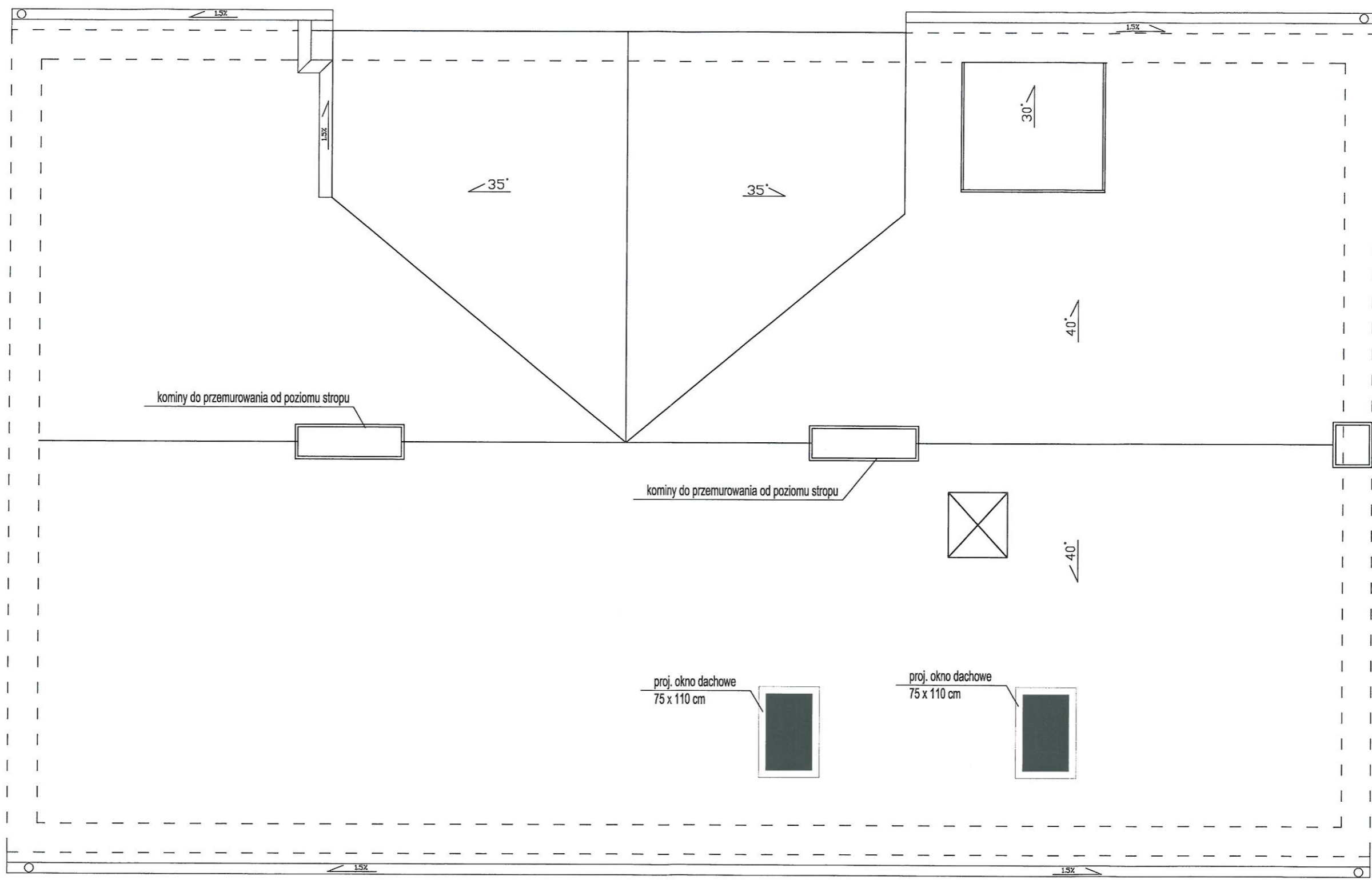
TELEFON:
604 48 47 26

www.agprojekt.com

NAZWA RYSUNKU:

PRZEKRÓJ AA

BRANŻA:	OPRACOWANIE:	PROJEKTANT:
inwentaryzacja	mgr inż. Adrian Gajda	mgr inż. Adrian Gajda
FAZA PROJEKTU:	upr. nr WAM/0081/OZOA/07 oraz WAM/0145/POOK/08	upr. nr WAM/0081/OZOA/07 oraz WAM/0145/POOK/08
PROJEKT BUDOWLANY		
SKALA:	DATA OPRACOWANIA:	NR RYS.
1:100	08.2011 r.	I-5



UWAGI DO PROJEKTU:
Stal B500SP EPSTAL, Beton B-30

Dokumentacja chroniona prawem autorskim - zgodnie z ustawą z dnia 4 lutego 1994 r. o prawie autorskim i prawach pokrewnych (Dz. U. z 2006 r., Nr 90, poz. 631 ze zm.). Powielanie fragmentów lub całości bez zgody autorów projektu - WZBRONIONE.

LOKALIZACJA INWESTYCJI:		INWESTOR:
DZIAŁKA(I) NR GEODEZYJNY:	143/13	Wspólnota Mieszkaniowa
OBREB GEODEZYJNY:	Biała Piska	ul. Mickiewicza 9
ULICA:	Mickiewicza	12-230 Biała Piska
POWIAT:	piski	

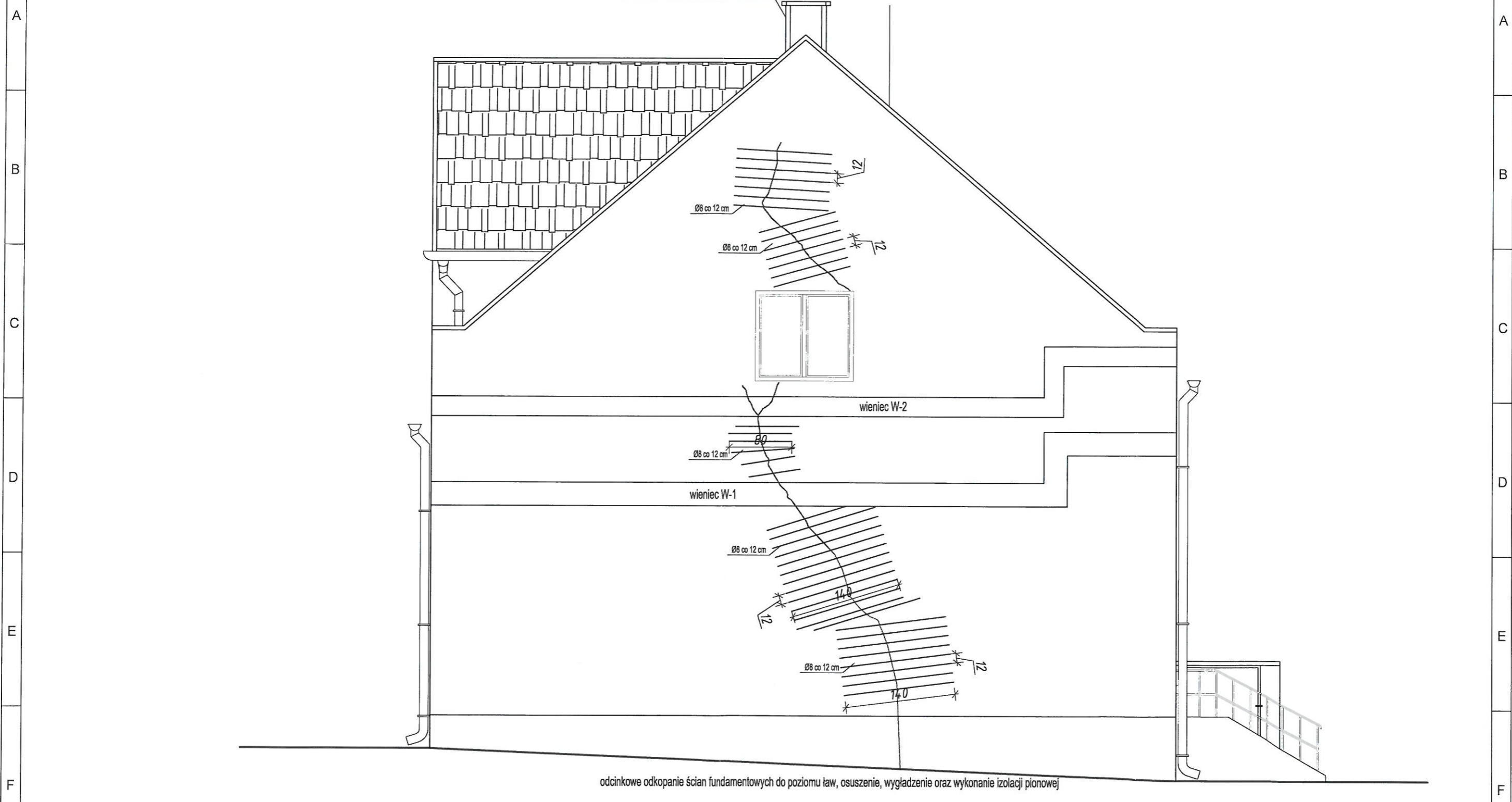
TEMAT:
 Remont i naprawa elementów konstrukcyjnych budynku mieszkalnego wielorodzinnego przy ul. Mickiewicza 9 w Białej Piskiej

JEDNOSTKA PROJEKTOWA	ADRES:
 AG PROJEKT USŁUGI INŻYNIERSKIE mgr inż. Adrian Gajda	ul. Mickiewicza 8/17 12-200 Pisz
	NIP 849-147-92-51 REGON 280340701
	TELEFON: 604 48 47 26 www.agprojekt.com

NAZWA RYSUNKU:
RZUT DACHU

BRANŻA:	OPRACOWANIE:	PROJEKTANT:
architektura / konstrukcja	mgr inż. Adrian Gajda	mgr inż. arch. Jerzy Talaga
FAZA PROJEKTU:	upr. nr WAM/0081/OZOA/07 oraz WAM/D145/POOK/08	
PROJEKT BUDOWLANY	upr. nr 134/69	
SKALA:	DATA OPRACOWANIA:	NR RYS.
1:50	08.2011 r.	A-1

1 2 3 4 5 6 7 8 9 10



UWAGI DO PROJEKTU:
Stal B500SP EPSTAL, Beton B-30

Dokumentacja chroniona prawem autorskim - zgodnie z ustawą z dnia 4 lutego 1994 r. o prawie autorskim i prawach pokrewnych (Dz. U. z 2006 r., Nr 90, poz. 631 ze zm.). Powielanie fragmentów lub całości bez zgody autorów projektu - WZBRONIONE.

LOKALIZACJA INWESTYCJI:		INWESTOR:
DZIAŁKA(I) NR GEODEZYJNY:	143/13	Wspólnota Mieszkaniowa ul. Mickiewicza 9 12-230 Biała Piska
OBREB GEODEZYJNY:	Biała Piska	
ULICA:	Mickiewicza	
POWIAT:	piski	

TEMAT:
 Remont i naprawa elementów konstrukcyjnych budynku mieszkalnego wielorodzinnego przy ul. Mickiewicza 9 w Białej Piskiej

JEDNOSTKA PROJEKTOWA	ADRES:
 USŁUGI INŻYNIERSKIE mgr inż. Adrian Gajda	ul. Mickiewicza 8/17 12-200 Pisz
	NIP 849-147-92-51 REGON 280340701
	TELEFON: 604 48 47 26
	www.agprojekt.com

NAZWA RYSUNKU:
ELEWACJA E-3 - NAPRAWY KONSTRUKCYJNE

BRANŻA:	OPRACOWANIE:	PROJEKTANT:
konstrukcyjna	mgr inż. Adrian Gajda	mgr inż. Adrian Gajda
FAZA PROJEKTU:	upr. nr WAM/0081/OZO/A/07 oraz WAM/0145/POOK/08	upr. nr WAM/0081/OZO/A/07 oraz WAM/0145/POOK/08
PROJEKT BUDOWLANY		
SKALA:	DATA OPRACOWANIA:	NR RYS.
1:50	08.2011 r.	K-3

1 2 3 4 5 6 7 8 9 10



zdjęcie kostki chodnikowej, odcinkowe odkopanie ścian fundamentowych do poziomu ław, osuszenie, wygładzenie oraz wykonanie izolacji pionowej

UWAGI DO PROJEKTU:
Stal B500SP EPSTAL, Beton B-30

Dokumentacja chroniona prawem autorskim - zgodnie z ustawą z dnia 4 lutego 1994 r. o prawie autorskim i prawach pokrewnych (Dz. U. z 2006 r., Nr 90, poz. 631 ze zm.).
Powielanie fragmentów lub całości bez zgody autorów projektu - WZBRONIONE.

LOKALIZACJA INWESTYCJI: DZIAŁKA(I) NR GEODEZYJNY: 143/13; OBREB GEODEZYJNY: Biała Piska; ULICA: Mickiewicza; POWIAT: piski
INWESTOR: Wspólnota Mieszkaniowa ul. Mickiewicza 9 12-230 Biała Piska

TEMAT: Remont i naprawa elementów konstrukcyjnych budynku mieszkalnego wielorodzinnego przy ul. Mickiewicza 9 w Białej Piskiej

JEDNOSTKA PROJEKTOWA: AG PROJEKT USŁUGI INŻYNIERSKIE mgr inż. Adrian Gajda
ADRES: ul. Mickiewicza 8/17 12-200 Pisz
NIP 849-147-92-51 REGON 280340701
TELEFON: 604 48 47 26
www.agprojekt.com

NAZWA RYSUNKU: ELEWACJA E-1 - NAPRAWY KONSTRUKCYJNE

BRANZA: konstrukcyjna
OPRACOWANIE: mgr inż. Adrian Gajda
PROJEKTANT: mgr inż. Adrian Gajda
FAZA PROJEKTU: PROJEKT BUDOWLANY
SKALA: 1:50
DATA OPRACOWANIA: 08.2011 r.
NR RYS.: K-1



odcinkowe odkopanie ścian fundamentowych do poziomu ław, osuszenie, wygładzenie oraz wykonanie izolacji pionowej

UWAGI DO PROJEKTU:

Stal B500SP EPSTAL, Beton B-30

Dokumentacja chroniona prawem autorskim - zgodnie z ustawą z dnia 4 lutego 1994 r. o prawie autorskim i prawach pokrewnych (Dz. U. z 2006 r., Nr 90, poz. 631 ze zm.). Powielanie fragmentów lub całości bez zgody autorów projektu - WZBRONIONE.

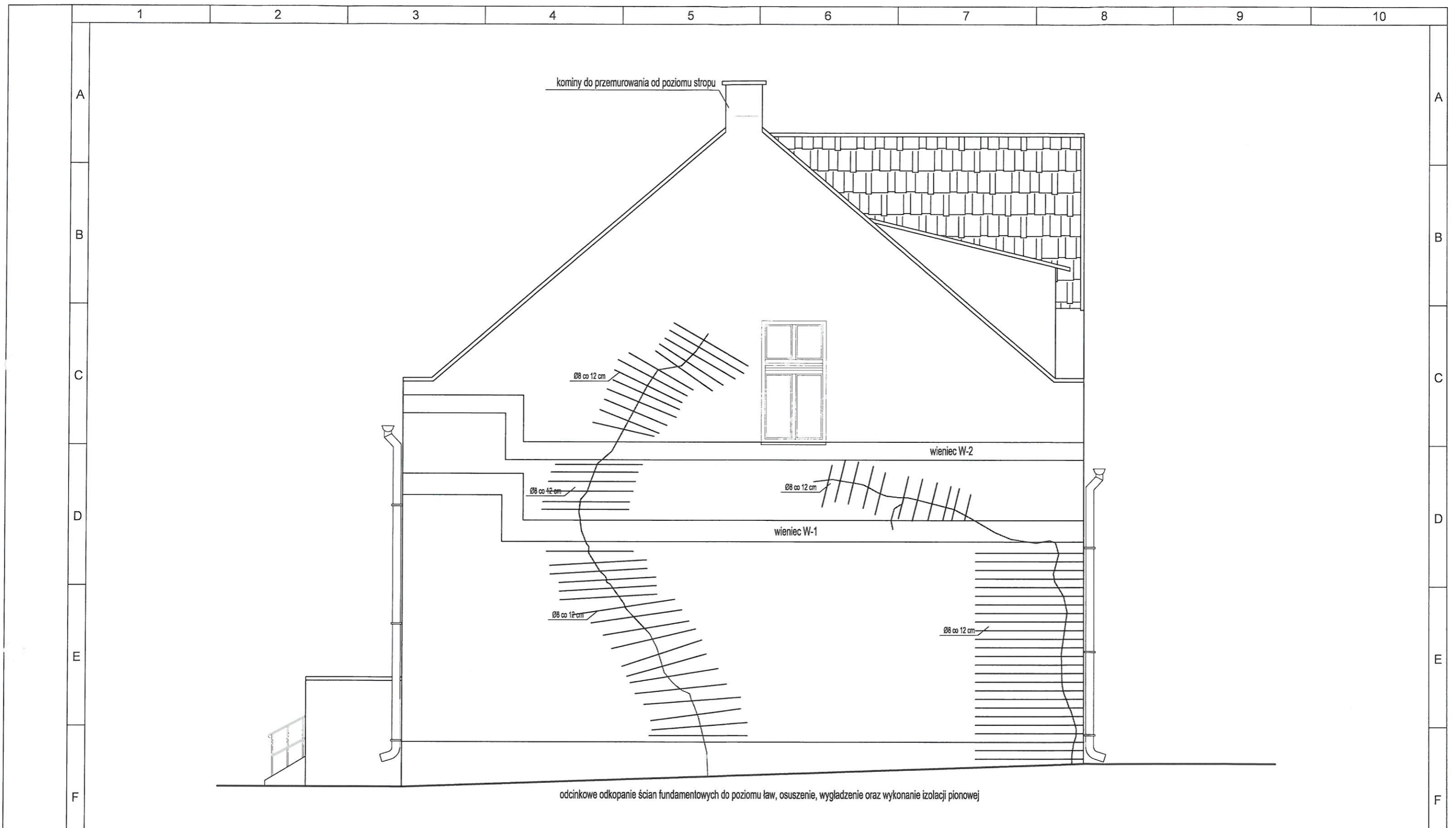
LOKALIZACJA INWESTYCJI:		INWESTOR:
DZIAŁKA(I) NR GEODEZYJNY:	143/13	Wspólnota Mieszkaniowa
OBREB GEODEZYJNY:	Biała Piska	ul. Mickiewicza 9
ULICA:	Mickiewicza	12-230 Biała Piska
POWIAT:	piski	

TEMAT:
Remont i naprawa elementów konstrukcyjnych budynku mieszkalnego wielorodzinnego przy ul. Mickiewicza 9 w Białej Piskiej

JEDNOSTKA PROJEKTOWA	ADRES:
	ul. Mickiewicza 8/17 12-200 Pisz
	NIP 849-147-92-51 REGON 280340701
	TELEFON: 604 48 47 26 www.agprojekt.com

NAZWA RYSUNKU:
ELEWACJA E-2 - NAPRAWY KONSTRUKCYJNE

BRANŻA: konstrukcyjna	OPRACOWANIE: mgr inż. Adrian Gajda	PROJEKTANT: mgr inż. Adrian Gajda
FAZA PROJEKTU: PROJEKT BUDOWLANY	upr. nr WAM/0081/OZO/A/07 oraz WAM/0145/POOK/08	upr. nr WAM/0081/OZO/A/07 oraz WAM/0145/POOK/08
SKALA: 1:50	DATA OPRACOWANIA: 08.2011 r.	NR RYS. K-2



UWAGI DO PROJEKTU:
 Stal B500SP EPSTAL, Beton B-30

Dokumentacja chroniona prawem autorskim - zgodnie z ustawą z dnia 4 lutego 1994 r. o prawie autorskim i prawach pokrewnych (Dz. U. z 2006 r., Nr 90, poz. 631 ze zm.).
 Powielanie fragmentów lub całości bez zgody autorów projektu - WZBRONIONE.

LOKALIZACJA INWESTYCJI:		INWESTOR:
DZIAŁKA(I) NR GEODEZYJNY:	143/13	Wspólnota Mieszkaniowa
OBREB GEODEZYJNY:	Biała Piska	ul. Mickiewicza 9
ULICA:	Mickiewicza	12-230 Biała Piska
POWIAT:	piski	

TEMAT:
 Remont i naprawa elementów konstrukcyjnych budynku mieszkalnego wielorodzinnego przy ul. Mickiewicza 9 w Białej Piskiej

JEDNOSTKA PROJEKTOWA	ADRES:
 AG PROJEKT USŁUGI INŻYNIERSKIE mgr inż. Adrian Gajda	ul. Mickiewicza 8/17 12-200 Pisz
	NIP 849-147-92-51 REGON 280340701
	TELEFON: 604 48 47 26 www.agprojekt.com

NAZWA RYSUNKU: ELEWACJA E-4 - NAPRAWY KONSTRUKCYJNE		
BRANZA: konstrukcyjna	OPRACOWANIE: mgr inż. Adrian Gajda	PROJEKTANT: mgr inż. Adrian Gajda
FAZA PROJEKTU: PROJEKT BUDOWLANY	upr. nr WAM/008/OZOA/07 oraz WAM/0145/POOK/08	upr. nr WAM/008/OZOA/07 oraz WAM/0145/POOK/08
SKALA: 1:50	DATA OPRACOWANIA: 08.2011 r.	NR RYS. K-4

1 2 3 4 5 6 7 8 9 10

A A

B B

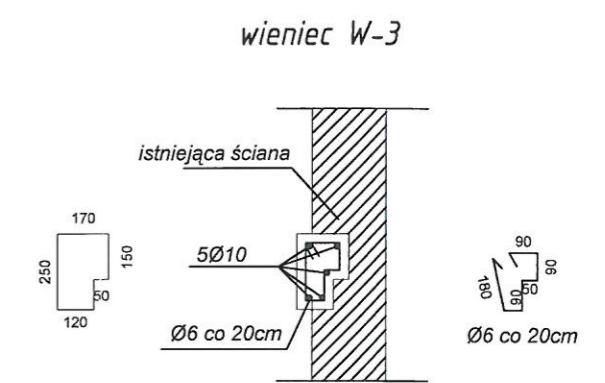
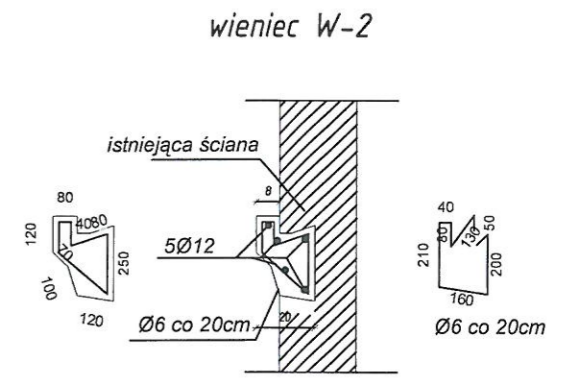
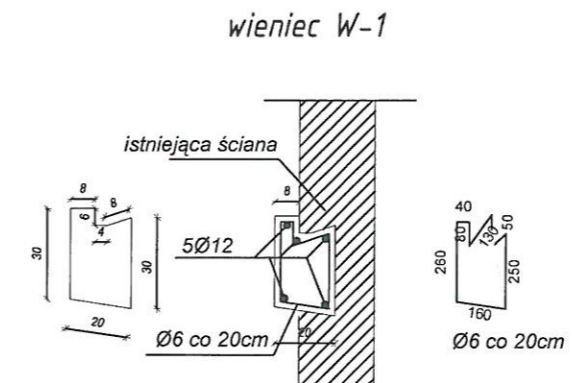
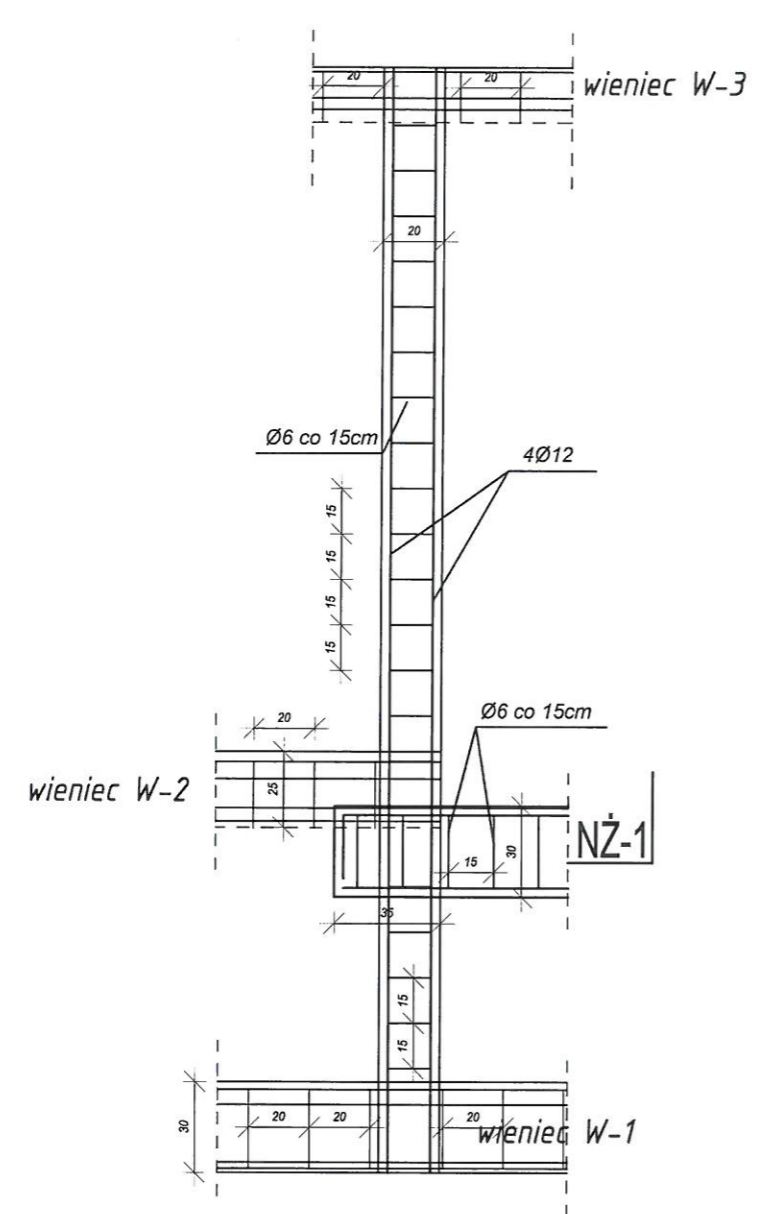
C C

D D

E E

F F

G G



UWAGI DO PROJEKTU:
 Stal B500SP EPSTAL, Beton B-30
 Wykonywać odcinkowo - wg cz. opisowej

Dokumentacja chroniona prawem autorskim - zgodnie z ustawą z dnia 4 lutego 1994 r. o prawie autorskim i prawach pokrewnych (Dz. U. z 2006 r., Nr 90, poz. 631 ze zm.).
 Powielanie fragmentów lub całości bez zgody autorów projektu - WZBRONIONE.

LOKALIZACJA INWESTYCJI:		INWESTOR:
DZIAŁKA(I) NR GEODEZYJNY:	143/13	Wspólnota Mieszkaniowa ul. Mickiewicza 9 12-230 Biała Piska
OBREB GEODEZYJNY:	Biała Piska	
ULICA:	Mickiewicza	
POWIAT:	piski	

TEMAT:
 Remont i naprawa elementów konstrukcyjnych budynku mieszkalnego wielorodzinnego przy ul. Mickiewicza 9 w Białej Piskiej

JEDNOSTKA PROJEKTOWA	ADRES:
 AG PROJEKT USŁUGI INŻYNIERSKIE mgr inż. Adrian Gajda	ul. Mickiewicza 8/17 12-200 Pisz
	NIP 849-147-92-51 REGON 280340701
	TELEFON: 604 48 47 26
www.agprojekt.com	

NAZWA RYSUNKU:
 SZCZEGÓŁY KONSTRUKCYJNE

BRANŻA: konstrukcja	OPRACOWANIE: mgr inż. Adrian Gajda	PROJEKTANT: mgr inż. Adrian Gajda
FAZA PROJEKTU: PROJEKT BUDOWLANY	upr. nr WAM/0081/OZO/A/07 oraz WAM/0145/POOK/08	upr. nr WAM/0081/OZO/A/07 oraz WAM/0145/POOK/08
SKALA: 1:25	DATA OPRACOWANIA: 08.2011 r.	NR RYS. K-5

1 2 3 4 5 6 7 8 9 10