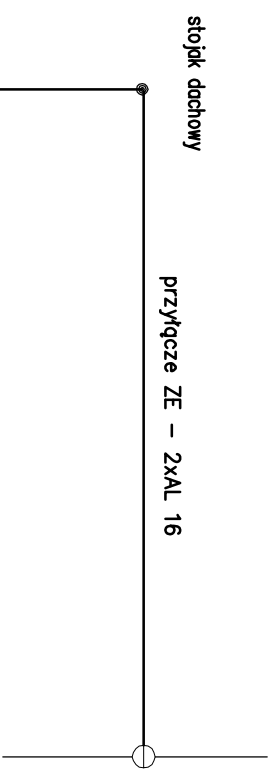


STAN ISTNIEJĄCY

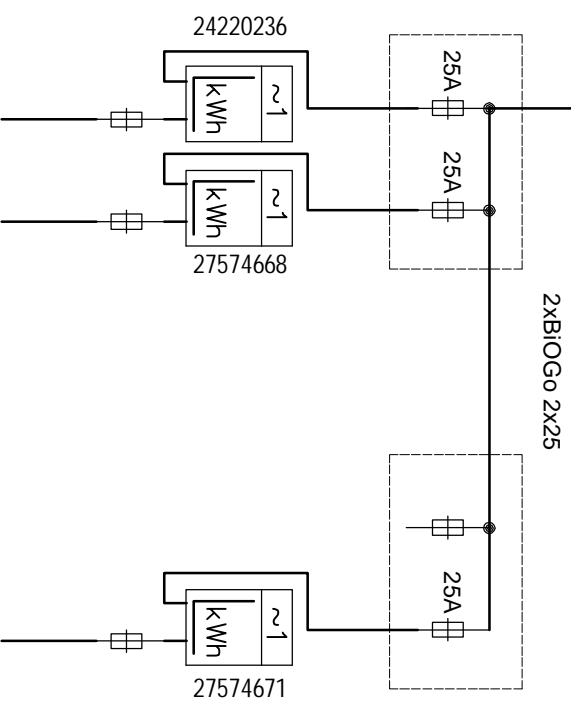


STAN PROJEKTOWANY

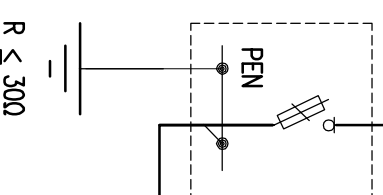
projekt: stojak dachowy z rury oc ϕ 50 mocowany do ściany budynku

nowe przycięce AsXSn 2x16 - 25m npr. 10 MPa wyprowadzone z następnego słupa linii m

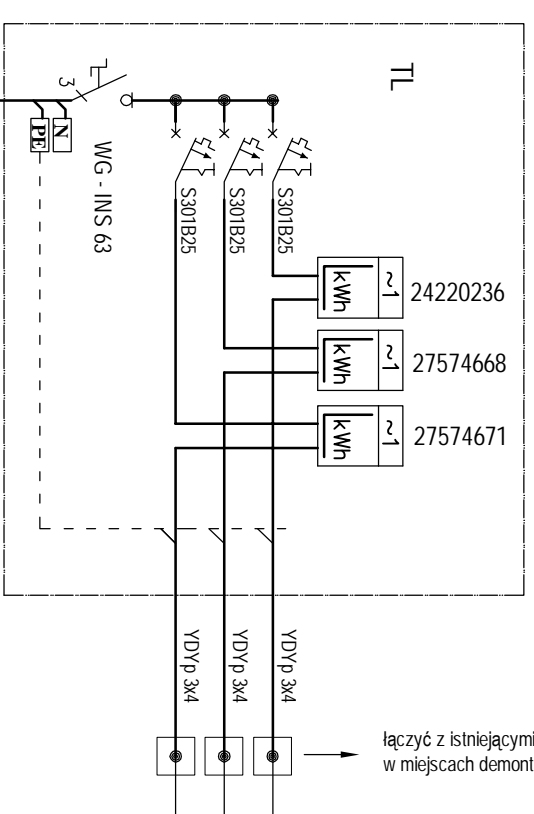
2xLgY 16 w RL-28 w stojaku i w bruzdzie p/i 9 m



BRK-00 1xM1N-00/gG-50A w obudowie z tworzywa termoutwardzalnego na zewnątrz budynku



Tablica licznikowa na klatce schodowej



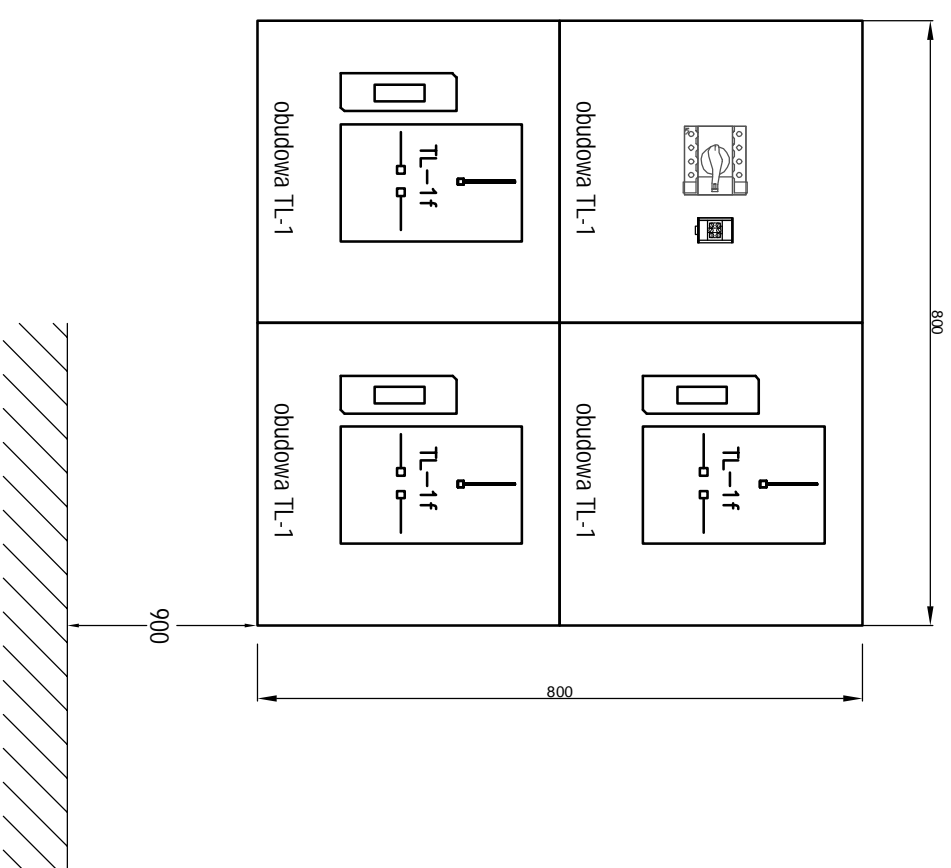
Obliczenia zabezpieczeń w/z: (współczynniki jednocześnie ści wg N SEP-E-002)

PS=3x5x0,747 = 11,2 kW ; Is = 48,7 A ; Ib = 1x50A ;

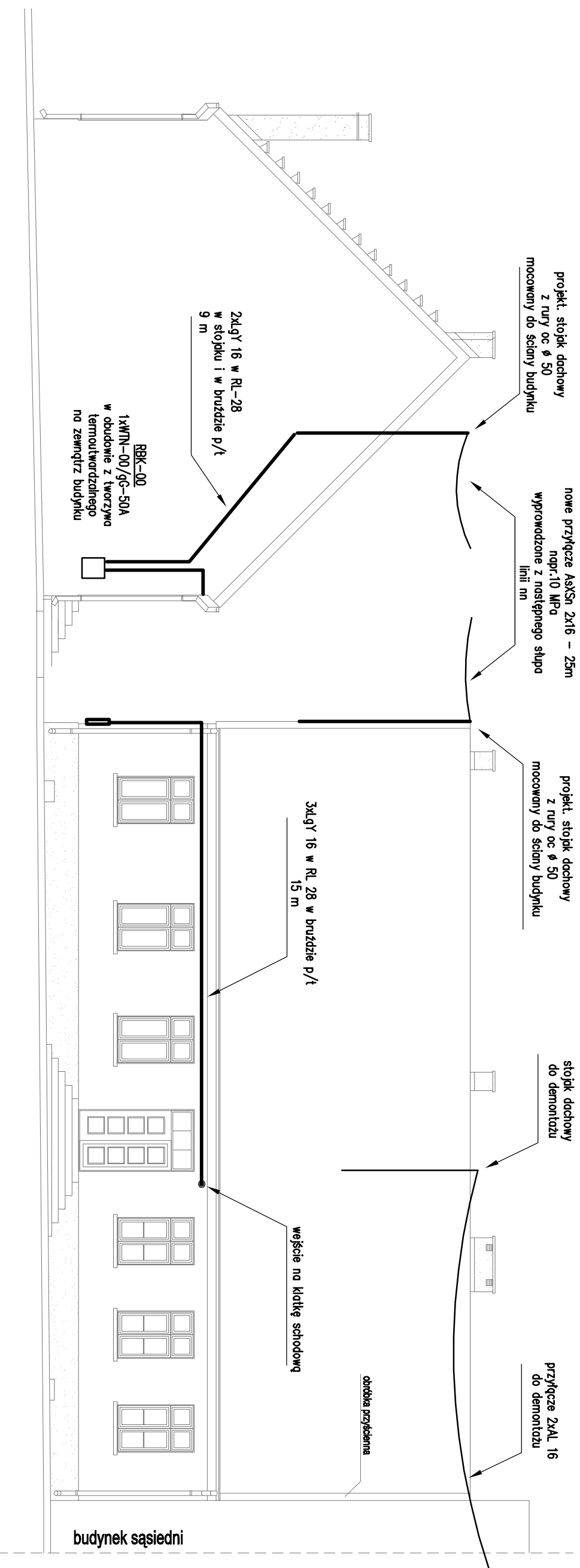
w/z 3xLgY 16 w RL-37 - IdD=65A

OBIEKT : MODERNIZACJA INSTALACJI ELEKTRYCZNEJ PRZEDLICZNIKOWEJ	
ADRES : BWA PISKA UL.MONUSZKI 6	
OPRACOWANIE : mgr inż. Arkadiusz Karpiuzk upr. nr WAM/0028/POOF/07	
nazwa rys.:	SCHEMAT INSTALACJI
stadium: PROJ. BUD.	data: 07.2008
skala: -	nr rys.: E1

obudowy typu URBO-95 ELEKTROMONTAŻ RZESZÓW
urządzenia przedlicznikowe przystosowane do plombowania
drzwiczki obudów przeszkłone



OBIEKT : MODERNIZACJA INSTALACJI ELEKTRYCZNEJ PRZEDLICZNIKOWEJ	
ADRES : BAŁA PISKA UL.MONUSZKI 6	
OPRACOWANIE : mgr inż. Arkadiusz Kocprzak upr. nr WAM/0028/POOE/07	
nazwa rys.:	
TABLICA LICZNIKOWA – STAN PROJEKTOWANY	
stadium: PROJ. BUD.	data: 07.2008
skala: 1:10	nr rys.: E2



ELEWACJA SZCZYTOWA

ELEWACJA FRONTOWA

OBIEKT : MODERNIZACJA INSTALACJI ELEKTRYCZNEJ PRZEDLICZNIKOWEJ

ADRES :
BIAŁA PIŚKA UL.MONIUŚZI 6

OPRACOWANIE : mgr inż. Arkadiusz Karpiuk
upr. nr WAM/0028/POOF/07

nazwa rys.:
TRASA WILZ

stadium: PROJ. BUD.	data: 07.2008
skala: 1:100	nr rys.: E3