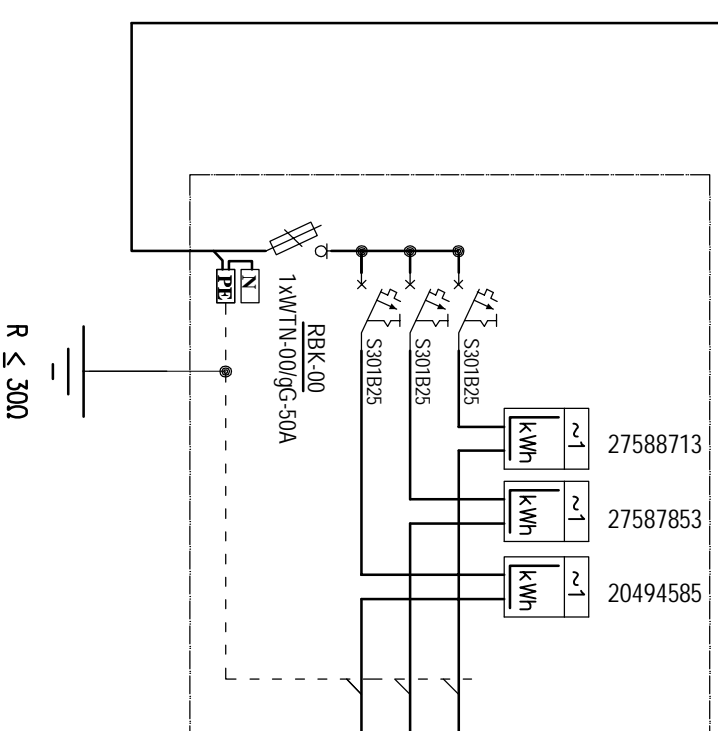


STAN PROJEKTOWANY

przyłącze ZE – 2xAL 16

2xLgY 16 w RL-28
w bruzdzie pt
7 m

szafka z tworzywa termoutwardzalnego
typu 2xST2/44/2 "Incobex"
na zewnątrz budynku

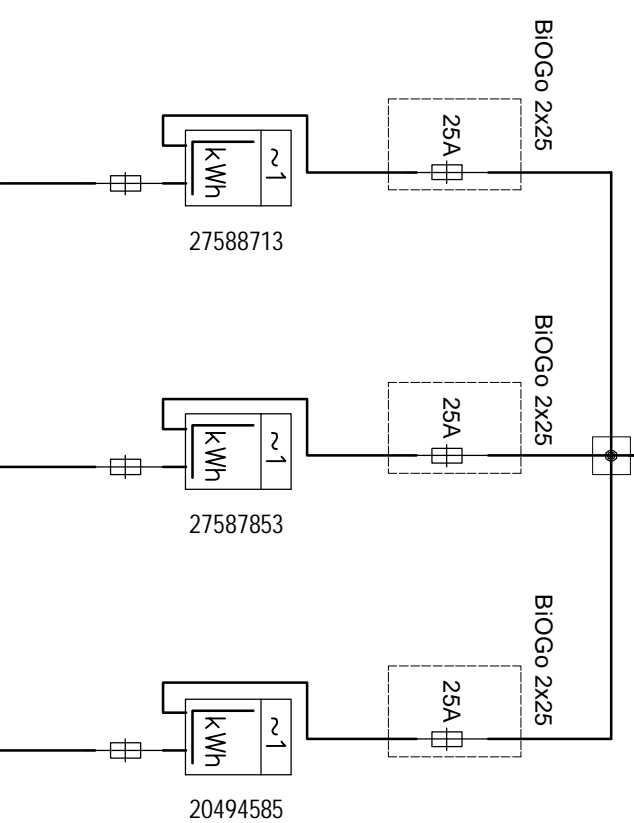


łączyć z istniejącymi przewodami w/z do mieszka h
w miejscach demontażu istniejących tablic licznikowych

STAN ISTNIEJĄCY

przyłącze ZE – 2xAL 16

brak dostępu do zabezpieczenia głównego
i przewodów w/z na poddaszu nieużytkowym



LICZNIKI I ZABEZPIECZENIA
PRZEDLICZNIKOWE ORAZ ZALICZNIKOWE
NA KLATCE SCHODOWEJ
NA TABLICACH 1F

Obliczenia zabezpieczeń w/z:
(współczynniki jednoczesności wg N SEP-E-002)

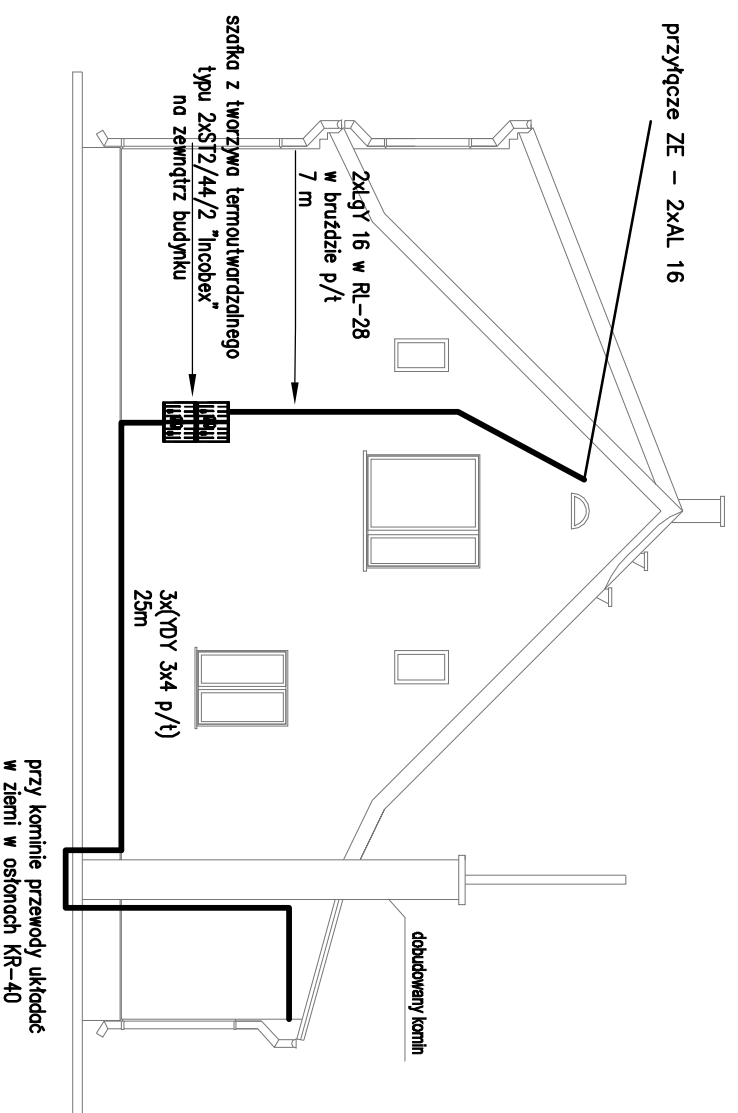
$P_s = 3 \times 5 \times 0,747 = 11,2 \text{ kW}$;

$I_s = 48,7 \text{ A}$; $I_b = 1 \times 50 \text{ A}$;

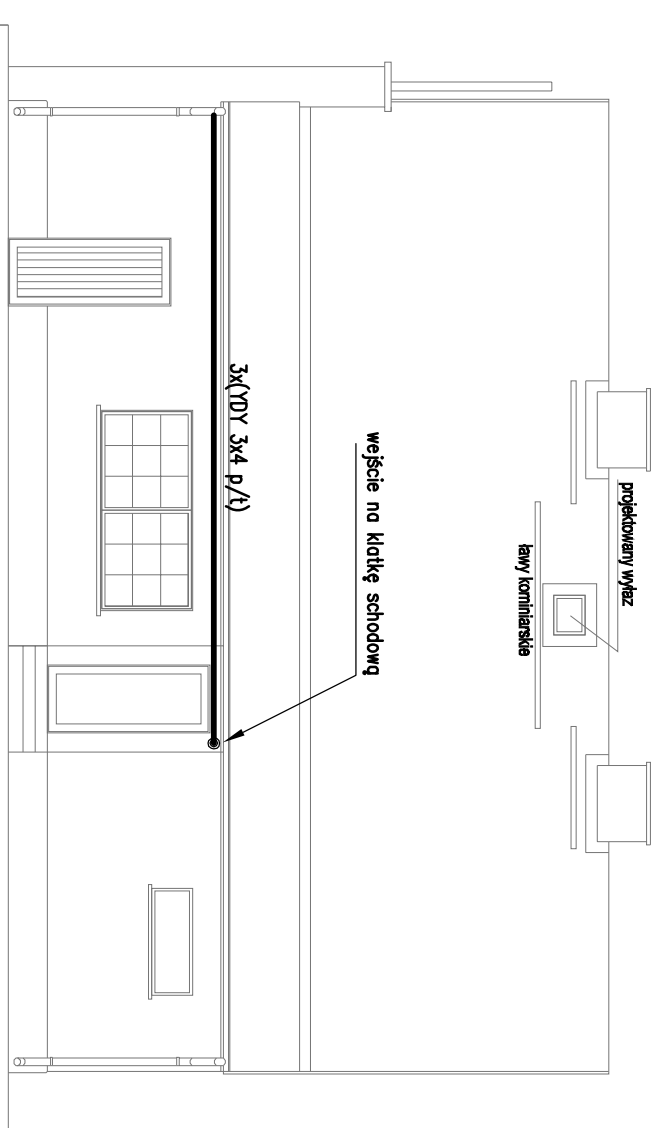
w/z 3xLgY 16 w RL-37 - $I_{dd} = 65 \text{ A}$

OBIEKT : MODERNIZACJA INSTALACJI ELEKTRYCZNEJ PRZEDLICZNIKOWEJ	
ADRES : BIAŁA PIASKA UL.MONIUŠZKI 5	
OPRACOWANIE : mgr inż. Arkadiusz Karpiuk upr. nr WAM/0028/P00E/07	
NOZWA RYS.: SCHEMAT INSTALACJI	
STADIUM: PROJ. BUD.	DATA: 07.2008
SKALA: -	NR RYS.: E1

ELEWACJA SZCZYTOWA I



ELEWACJA TYLNA



OBIEKT : MODERNIZACJA INSTALACJI ELEKTRYCZNEJ
PRZEDLICZNIKOWEJ

ADRES :
BIAŁA PIŚKA UL.MONIUŚZKI 5

OPRACOWANIE : mgr inż. Arkadiusz Karpiński
upr. nr WAM/0028/P00E/07

nazwa rys.:
TRASA WILZ

stadium:	PROJ. BUD.	data:	07.2008
skala:	1:100	nr rys.:	E2