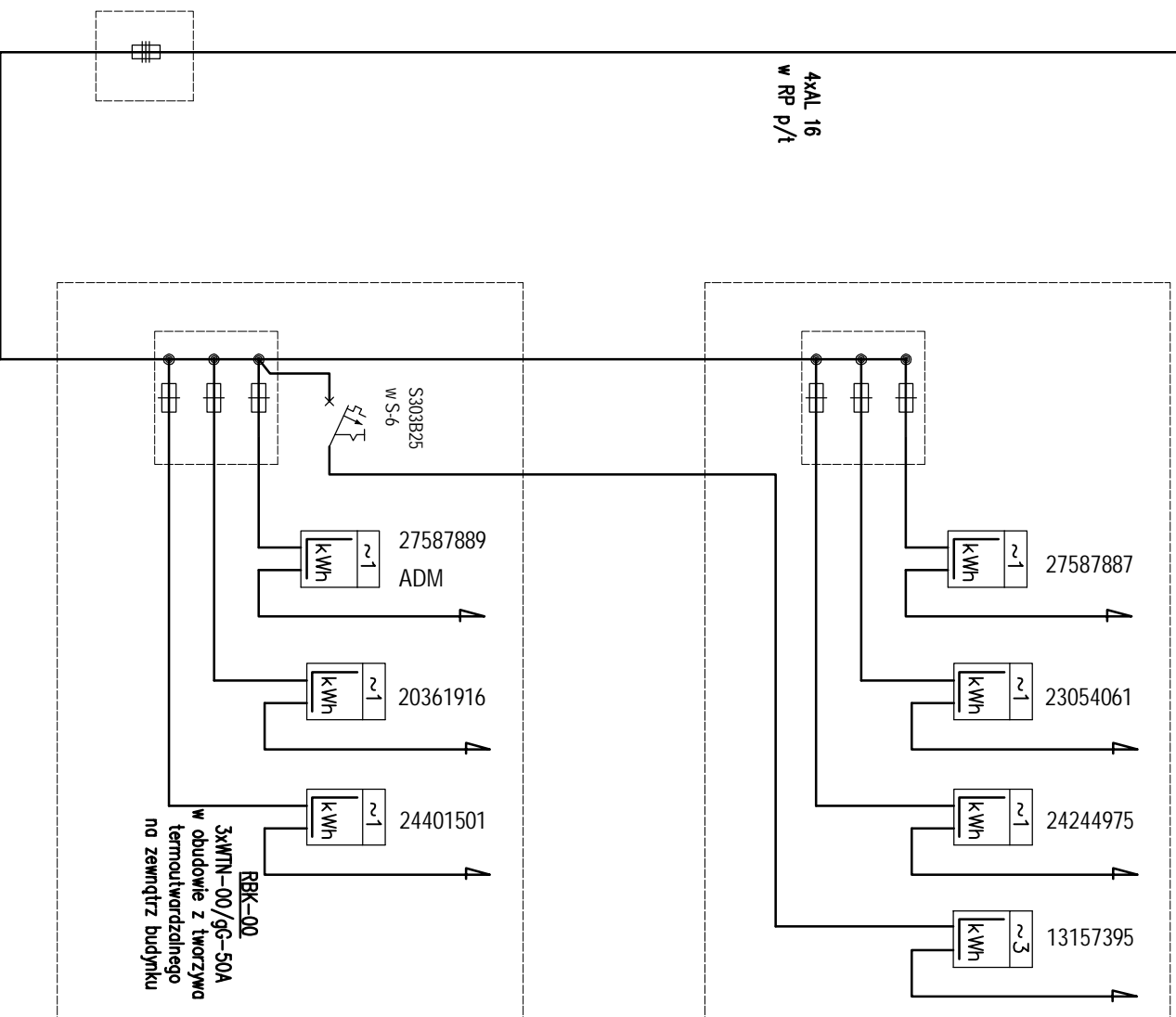


izolatory N80
od frontu budynku

przekroje ZE - 4xAL 16

4xAL 16
w RP p/1

skrzynka SBI
na zewnątrz budynku



PIĘTRO
LICZNIKI NA TABLICY WNEKOWEJ
NA KLATCE SCHODOWEJ

PARTER
LICZNIKI NA TABLICY WNEKOWEJ
NA KLATCE SCHODOWEJ

Przewody w/z ułożone p/1 na klatce schodowej.

Liczniki energii znajdują się na klatce schodowej.

T tablice licznikowe zdewastowane.

Urządzenia przedlicznikowe nieplombowane.

OBIEKT : MODERNIZACJA INSTALACJI ELEKTRYCZNEJ
PRZEDLICZNIKOWEJ

ADRES :
BIAŁA PIŚKA UL.MONIUŠZKI 12

OPRACOWANIE : mgr inż. Arkadiusz Karpiuk
upr. nr WAM/0028/P00E/07

nazwa rys.:
SCHEMAT INSTALACJI - STAN ISTNIEJĄCY

stadium: PROJ. BUD. data: 07.2008

skala: - nr rys.: E1

Izolatory NBO
od frontu budynku

przyłącze ZE - 4xAL 16

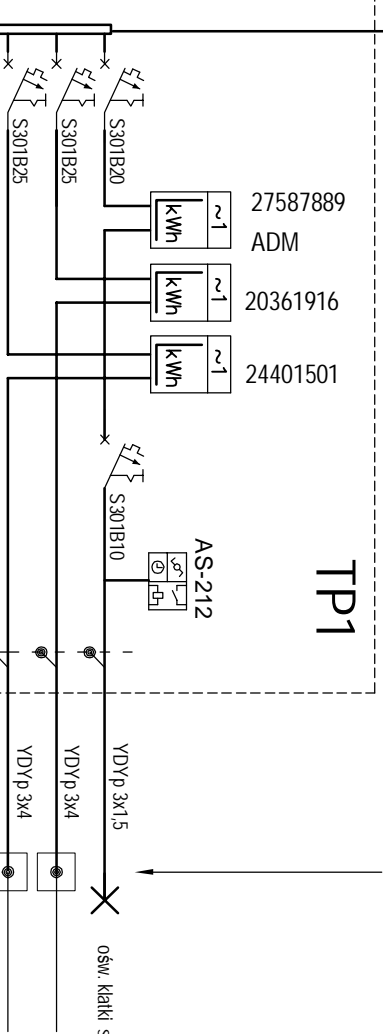
4xLgY 16 w RL 37
w bruzdzie p/ł
6 m

RBK-00
3xMTN-00/g6-50A
w obudowie z tworzywa
termoutwardzalnego
na zewnątrz budynku

PEN
R ≤ 30Ω

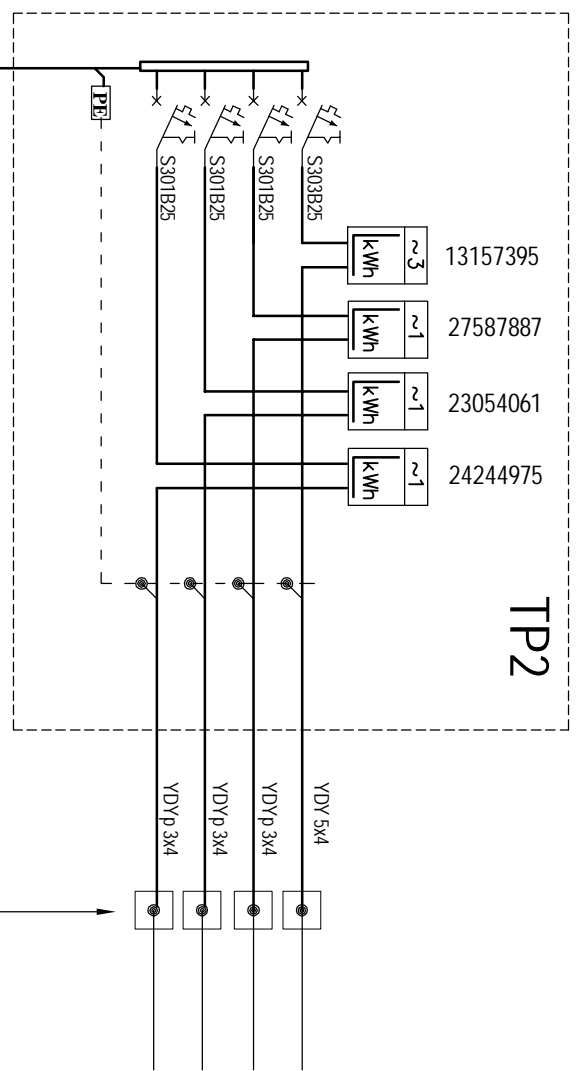
5xLgY 16 w RL 37
w bruzdzie p/ł
15 m

WG - INS 63



łączyć z istniejącymi przewodami w/z do mieszka n
w miejscach demontażu istniejących tablic licznikowych

PIĘTRO



TABLICE LICZNIKOWE W MIEJSCU
ISTNIEJĄCYCH

PARTER

Obliczenia zabezpieczeń w/z:
(współczynniki jednoczesności wg N SEP-E-002)

$P_s = (16+5 \times 5) \times 0,547 = 22,5 \text{ kW}$;

$I_s = 34,7 \text{ A}$; $I_b = 3 \times 40 \text{ A}$;

w/z 5xLgY 16 w RL-37 - I_{dd}=59A

OBIEKT : MODERNIZACJA INSTALACJI ELEKTRYCZNEJ
PRZEDLICZNIKOWEJ

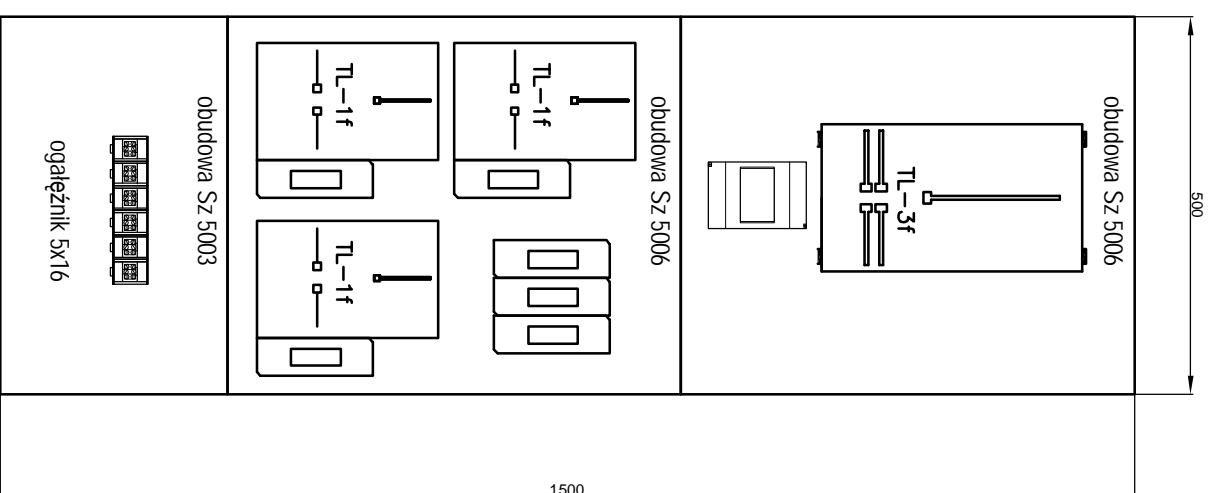
ADRES :
BIAŁA PIŚKA UL.MONIUŚZKI 12

OPRACOWANIE : mgr inż. Arkadiusz Karpiuzak
upr. nr WAM/0028/POOC/07

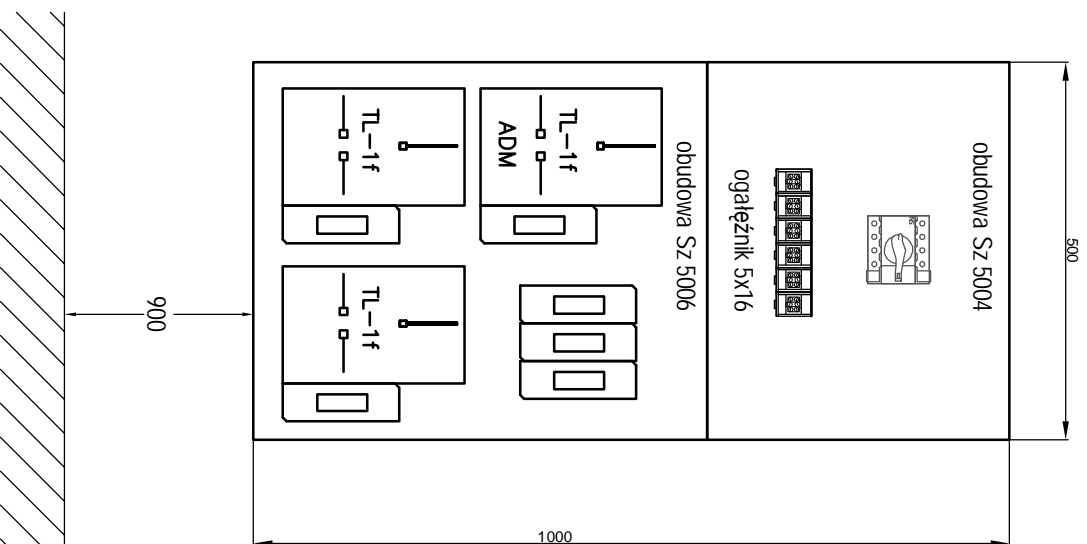
nazwa rys.:
SCHEMAT INSTALACJI – STAN PROJEKTOWANY

stadum: PROJ. BUD. data: 07.2008
skala: - nr rys.: E2

TP2



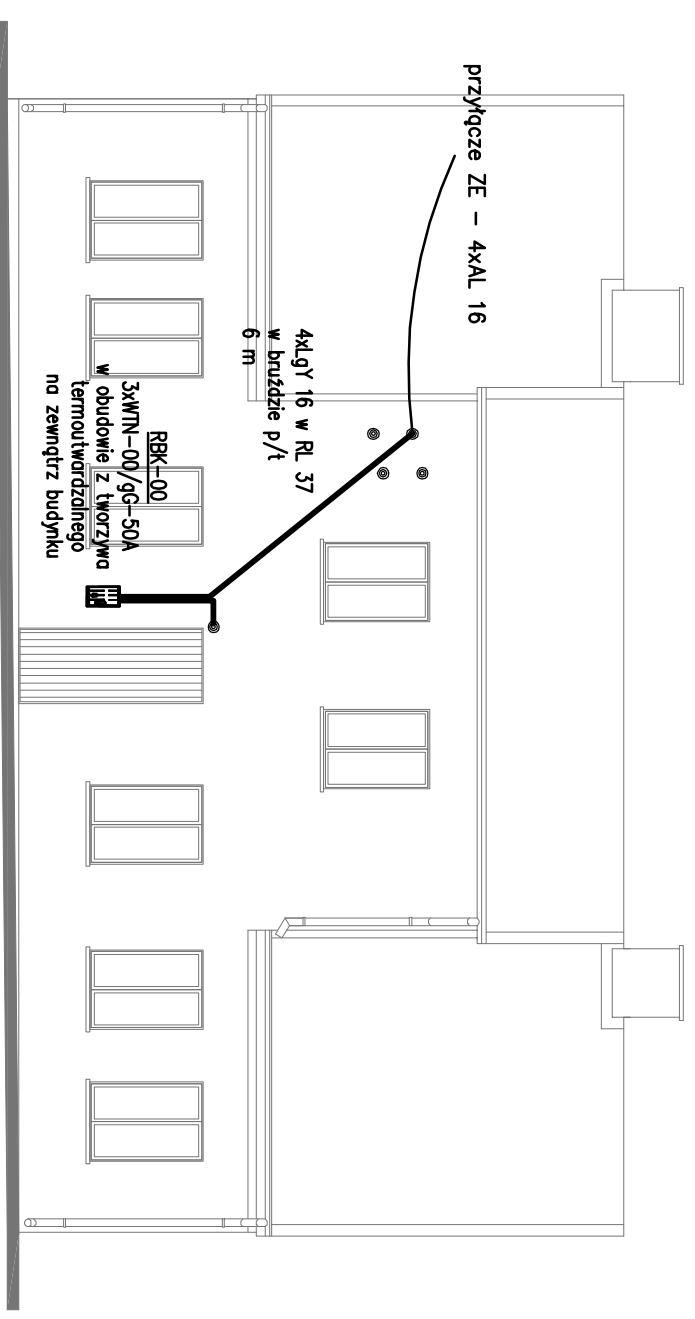
TP1



obudowy typu URBO-95 ELEKTROMONTAŻ RZESZÓW
urządzenia przedlicznikowe przystosowane do plombowania
drzwiczki obudów przeszkłone

OBIEKT : MODERNIZACJA INSTALACJI ELEKTRYCZNEJ PRZEDLICZNIKOWEJ	
ADRES : BAŁA PISKA PL.MICKIEWICZA 14	
OPRACOWANIE : mgr inż. Arkadiusz Kocprzak upr. nr WAW/0028/P/OOE/07	
nazwa rys.: TABLICA LICZNIKOWA – STAN PROJEKTOWANY	
stadium: PROJ. BUD.	data: 07.2008
skala: 1:10	nr rys.: E3

ELEWACJA FRONTOWA



OBIEKT : MODERNIZACJA INSTALACJI ELEKTRYCZNEJ PRZEDLICZNIKOWEJ	
ADRES : BAŁA PISKA UL.MONUSZKI 12	
OPRACOWANIE : mgr inż. Arkadiusz Kocprzak upr. nr WAW/0028/P/OOE/07	
nazwa rys.: TRASA WLZ	
stadium: PROJ. BUD.	data: 07.2008
skala: 1:100	nr rys.: E4