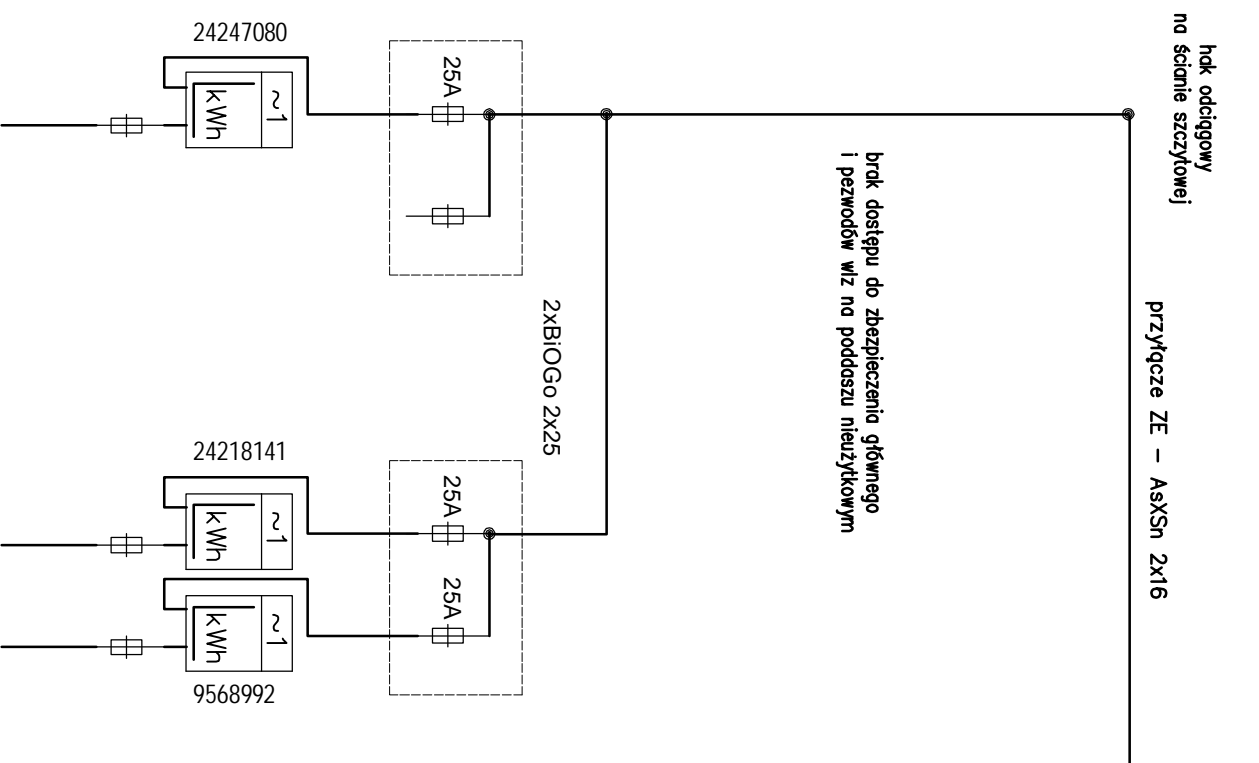
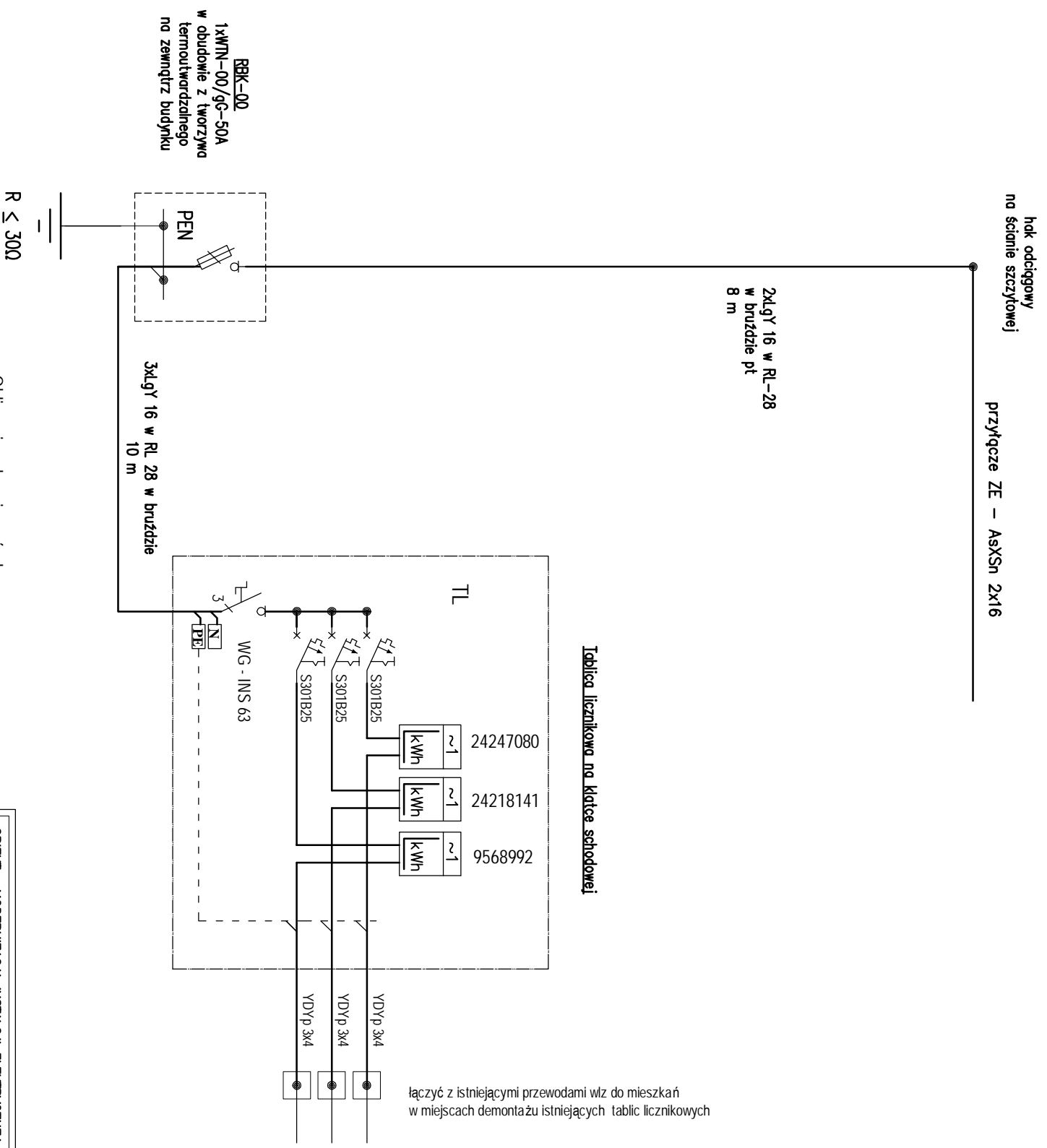


STAN ISTNIEJĄCY



STAN PROJEKTOWANY

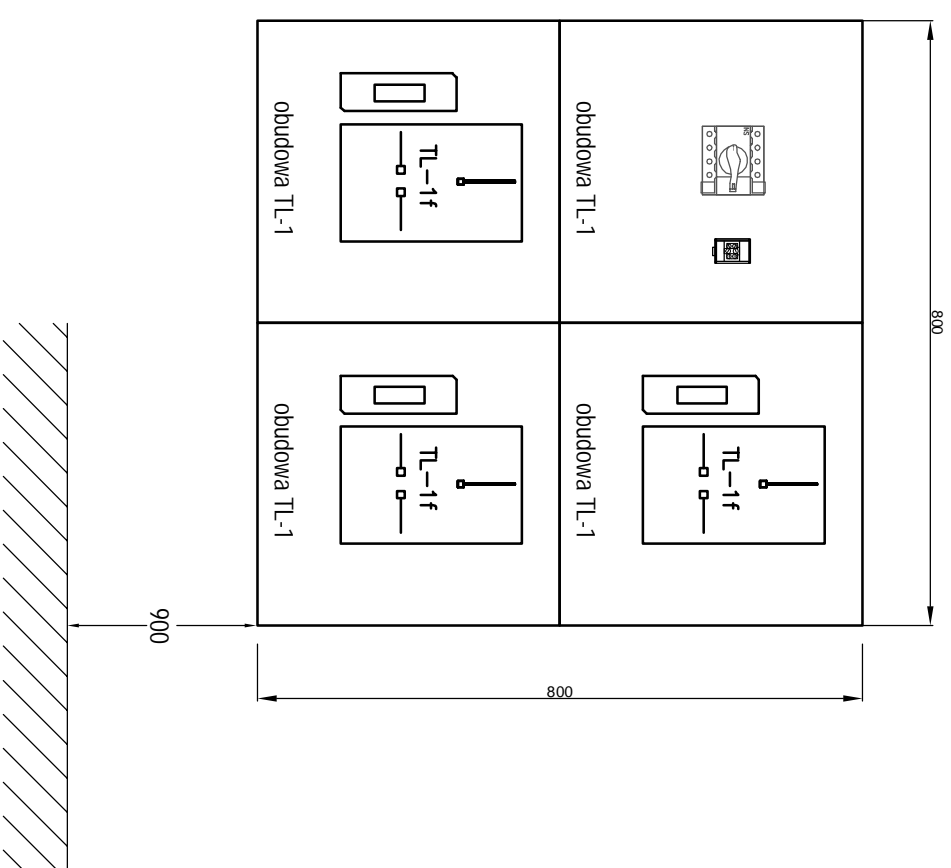


Obliczenia zabezpieczeń w/z:
(współczynniki jednocześnie ści wg N SEP-E-002)

PS=3x5x0,747 = 11,2 kW ;
Is = 48,7 A ; Ib = 1x50A ;
w/z 3xLgY 16 w RL-37 - IdD=65A

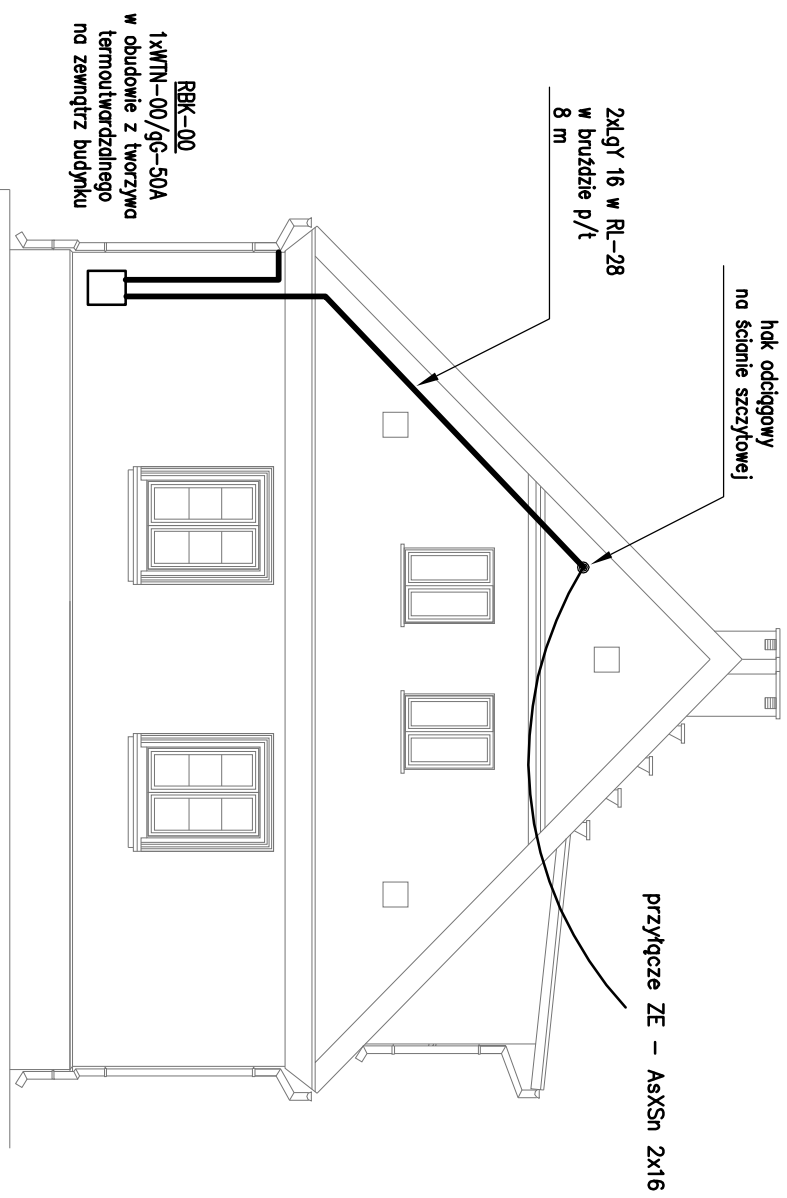
OBIEKT : MODERNIZACJA INSTALACJI ELEKTRYCZNEJ PRZEDLICZNIKOWEJ	
ADRES : BIAŁA PIŚKA PŁ.MICKIEWICZA 6	
OPRACOWANIE : mgr inż. Arkadiusz Karpiński upr. nr WAM/0028/POOF/07	
nazwa rys.: SCHEMAT INSTALACJI	data: 07.2008
stadium: PROJ. BUD.	nr rys.: E1
skala: -	

obudowy typu URBO-95 ELEKTROMONTAŻ RZESZÓW
urządzenia przedlicznikowe przystosowane do plombowania
drzwiczki obudów przeszkłone



OBIEKT : MODERNIZACJA INSTALACJI ELEKTRYCZNEJ PRZEDLICZNIKOWEJ	
ADRES : BAŁA PISKA PL.MICKIEWICZA 6	
OPRACOWANIE : mgr inż. Arkadiusz Kocprzak upr. nr WAM/0028/POOE/07	
nazwa rys.:	
TABLICA LICZNIKOWA – STAN PROJEKTOWANY	
stadium: PROJ. BUD.	data: 07.2008
skala: 1:10	nr rys.: E2

ELEWACJA SZCZYTOWA



ELEWACJA FRONTOWA



OBIEKT : MODERNIZACJA INSTALACJI ELEKTRYCZNEJ
PRZEDLICZNIKOWEJ

ADRES :
BIAŁA PIŚKA PŁ. MICKIEWICZA 6

OPRACOWANIE : mgr inż. Arkadiusz Karpiński
upr. nr WAM/0028/POOF/07

nazwa rys.:
TRASA WILZ

stadium:	PROJ. BUD.	data:	07.2008
skala:	1:100	nr rys.:	E3