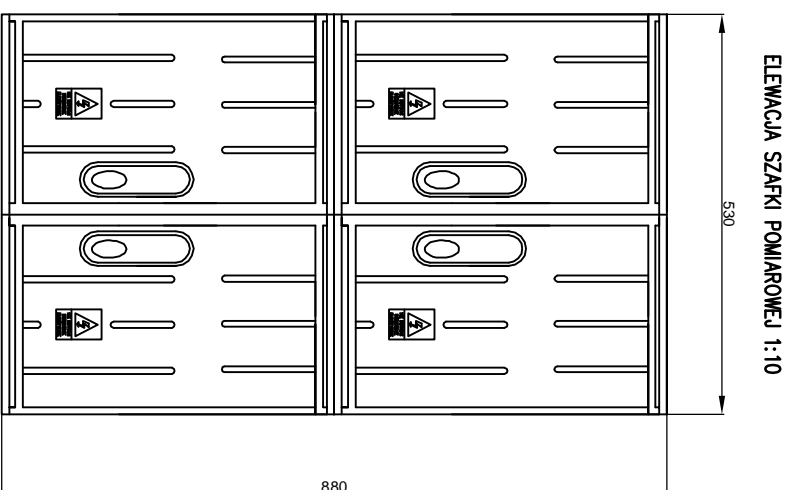
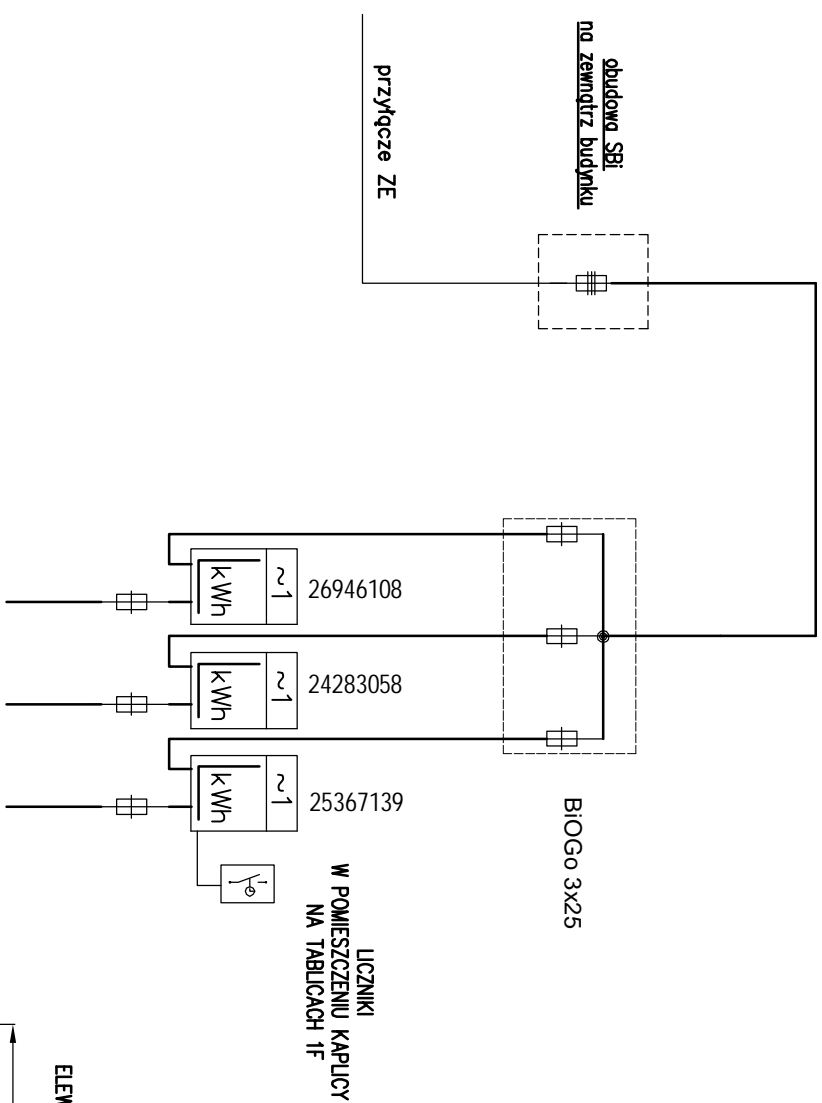
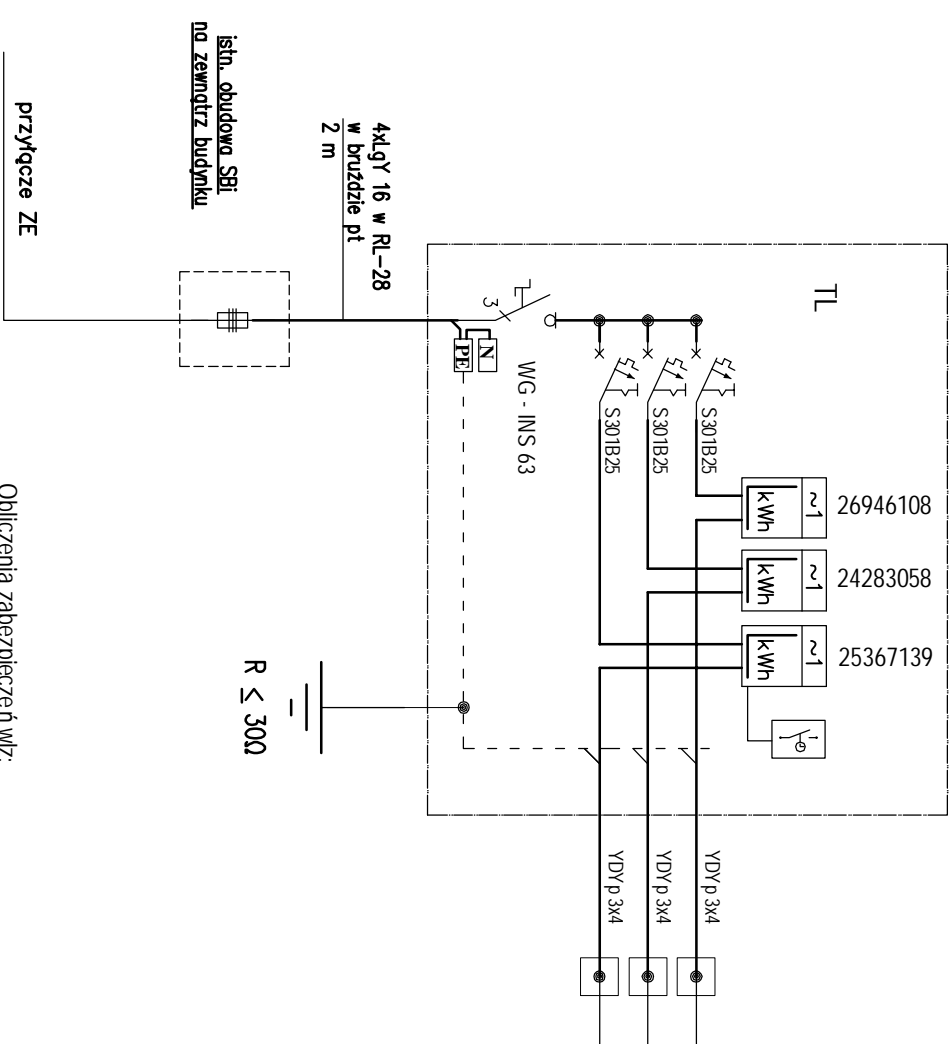


STAN ISTNIEJĄCY



STAN PROJEKTOWANY



szafka z tworzywa termoutwardzalnego
typu 2xSTZ/44/2 "Incobex"
nad obudową SBI

łączyć z istniejącymi przewodami wLZ do mieszkań
w miejscach demontażu istniejących tablic licznikowych

Obliczenia zabezpieczeń wLZ:
(współczynniki jednocześnie ści wg N SEP-E-002)

$P_s = 3 \times 5 \times 0,747 = 11,2 \text{ kW}$;
 $I_s = 48,7 \text{ A}$; $I_b = 1 \times 50 \text{ A}$;

wLZ 3xLgY 16 w RL-37 - I_{dd}=65A

OBIEKT : MODERNIZACJA INSTALACJI ELEKTRYCZNEJ PRZEDLICZNIKOWEJ	
ADRES : BIAŁA PIASKA P.L.MICKIEWICZA 24	
OPRACOWANIE : mgr inż. Arkadiusz Karpiński upr. nr WAM/0028/P00E/07	
nazwa rys.: SCHEMAT INSTALACJI	
stadium: PROJ. BUD.	data: 07.2008
skala: -	nr rys.: E1