

Projekt:
**REMONT MURKÓW OPOROWYCH
W OŚRODKU ZDROWIA
W BIAŁEJ PISKIEJ**
12-230 Biata Piska
woj. warmińsko-mazurskie

Investor: **Urząd Miasta Biata Piska**
ul. Plac a. Mickiewicza 23 , 12-320 Biata Piska

Projekt: **BIURO OBSŁUGI INWESTYCJI**
ul. 11 Listopada 21, 19-400 Olecko

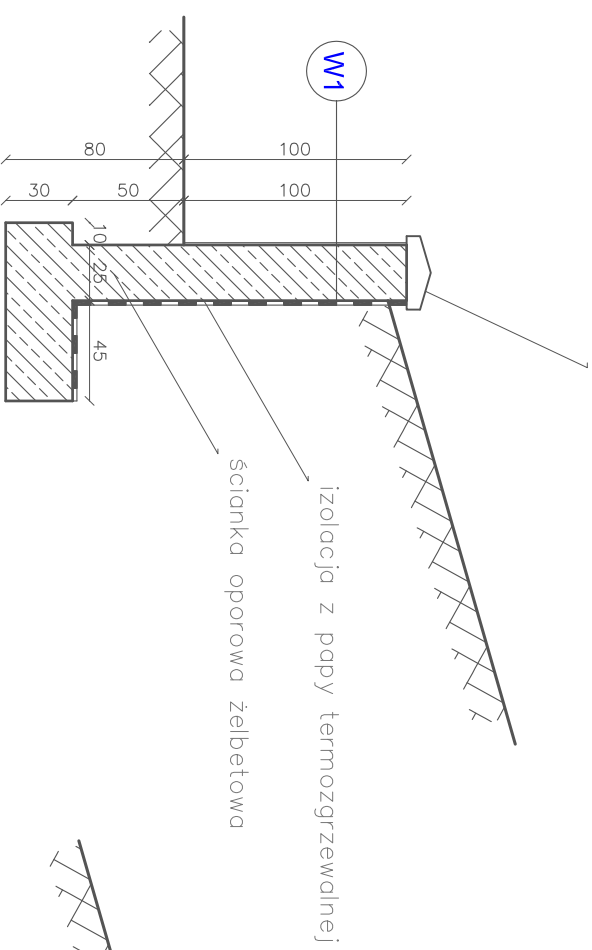
PROJEKTANT	Nr upr.	Podpis
ARKADIUSZ PAPADOPULOS	27/00/0L	
AGNIESZKA KLAUS		

Etap : wyk

Tytuł rysunku:
RZUT

Skala:	Data:	Rysował(a):	Nr rys.	Str.
-	13.08.2007	A.K.	3.	

czapa z kształtek klinkierowych

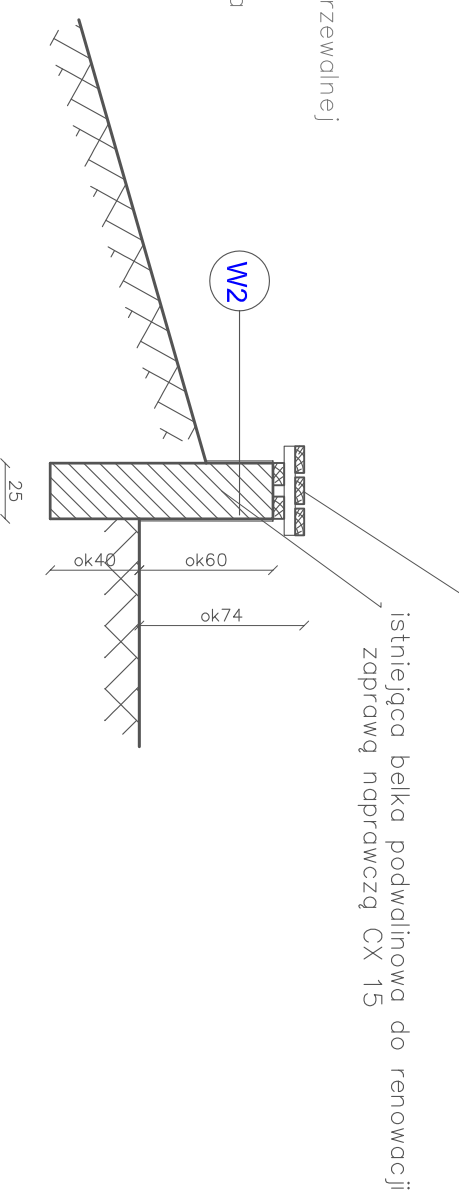


PRZEKRÓJ A-A

W1

- ziemia
- papa termozgrzewalna
- konstrukcja żelbetowa 25cm
- klej
- siatka
- klej
- klinkier

ławka drewniana

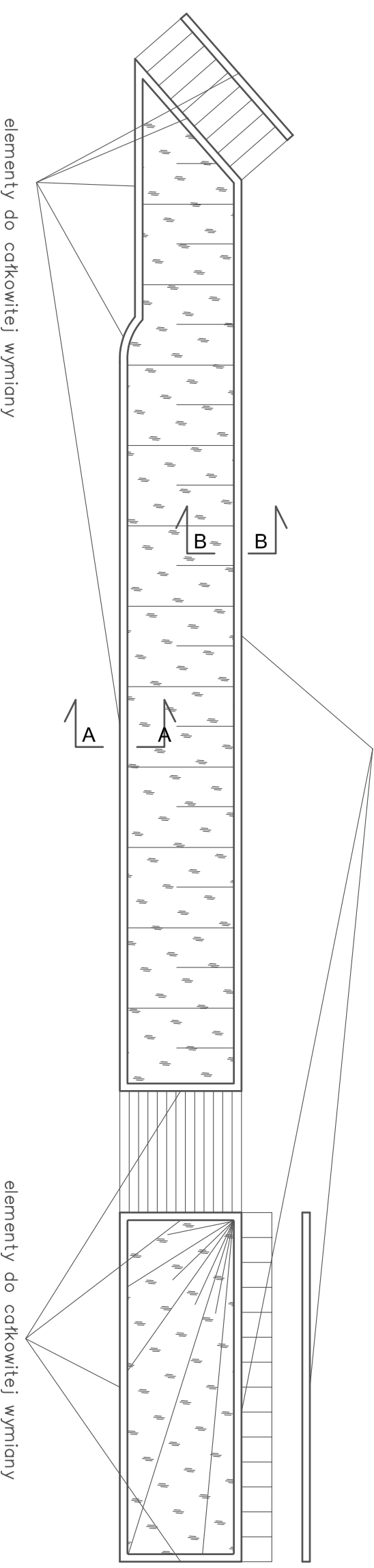


PRZEKRÓJ B-B

W2

- płytki klinkierowe 0,8cm
- klej
- siatka
- klej
- belka podwalinowa betonowa 25cm
(do renowacji zaprawą naprawczą CX 15)
- klej
- siatka
- klej
- płytki klinkierowe 0,8cm

elementy do remontu



elementy do całkowitej wymiany

elementy do całkowitej wymiany

RZUT POZIOMY (SCHEMAT)